

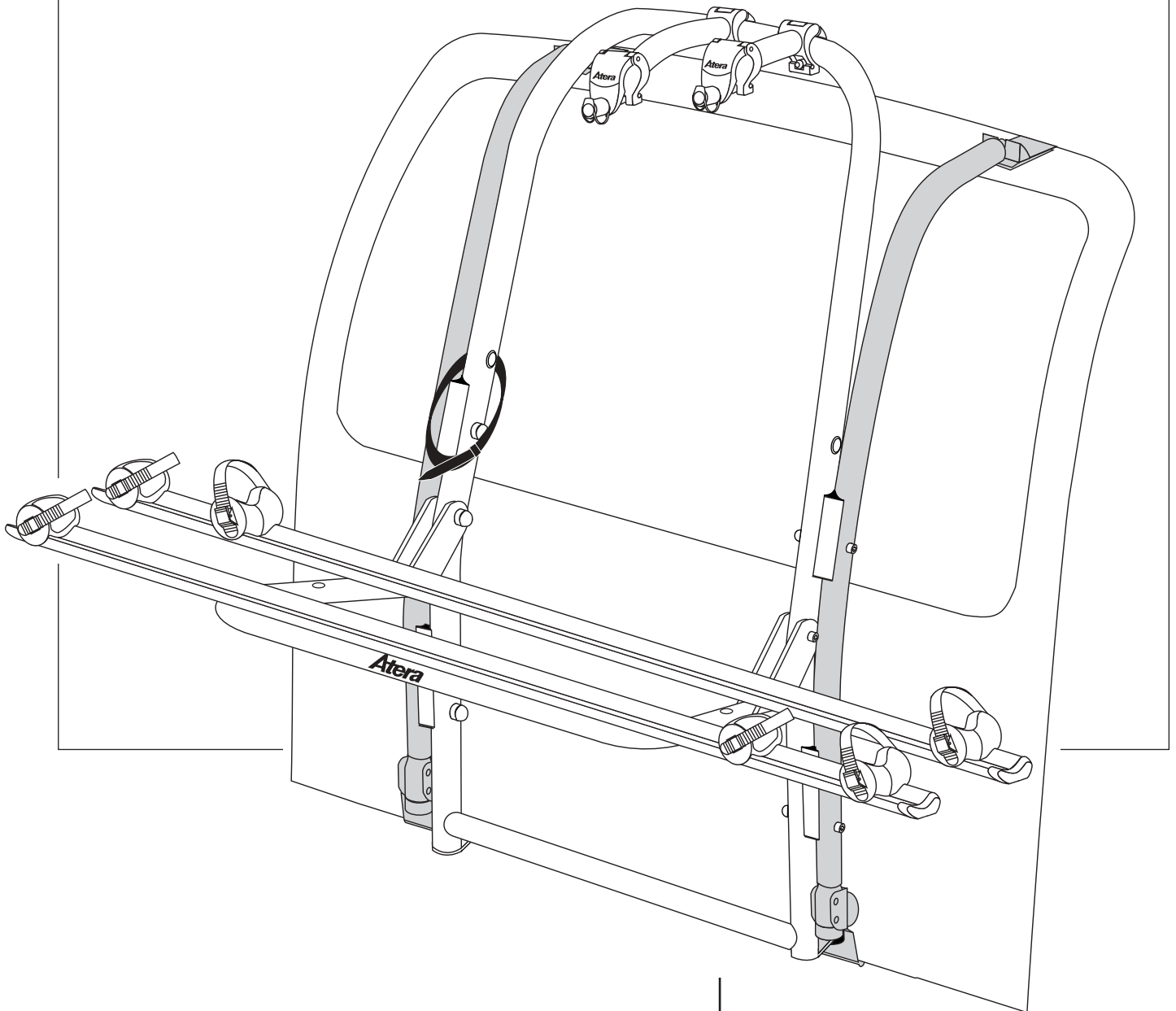
Montagekit

Nur mit Basisrahmen Art.-Nr. 021 503 zu verwenden!

Opel Vectra Caravan
Baujahr / Model year: 1997-

Art.-Nr.: 021 122

Abb.1



1. **Wichtig!**
Vor Erstgebrauch lesen!
Montage nach dieser Vorlage durchführen! Der Träger muß vor der Beladung unbedingt auf dem Fahrzeug fest montiert werden!
Benutzerinformation aufbewahren!

Der Anbausatz für das 3. Fahrrad ist als Zubehör erhältlich.

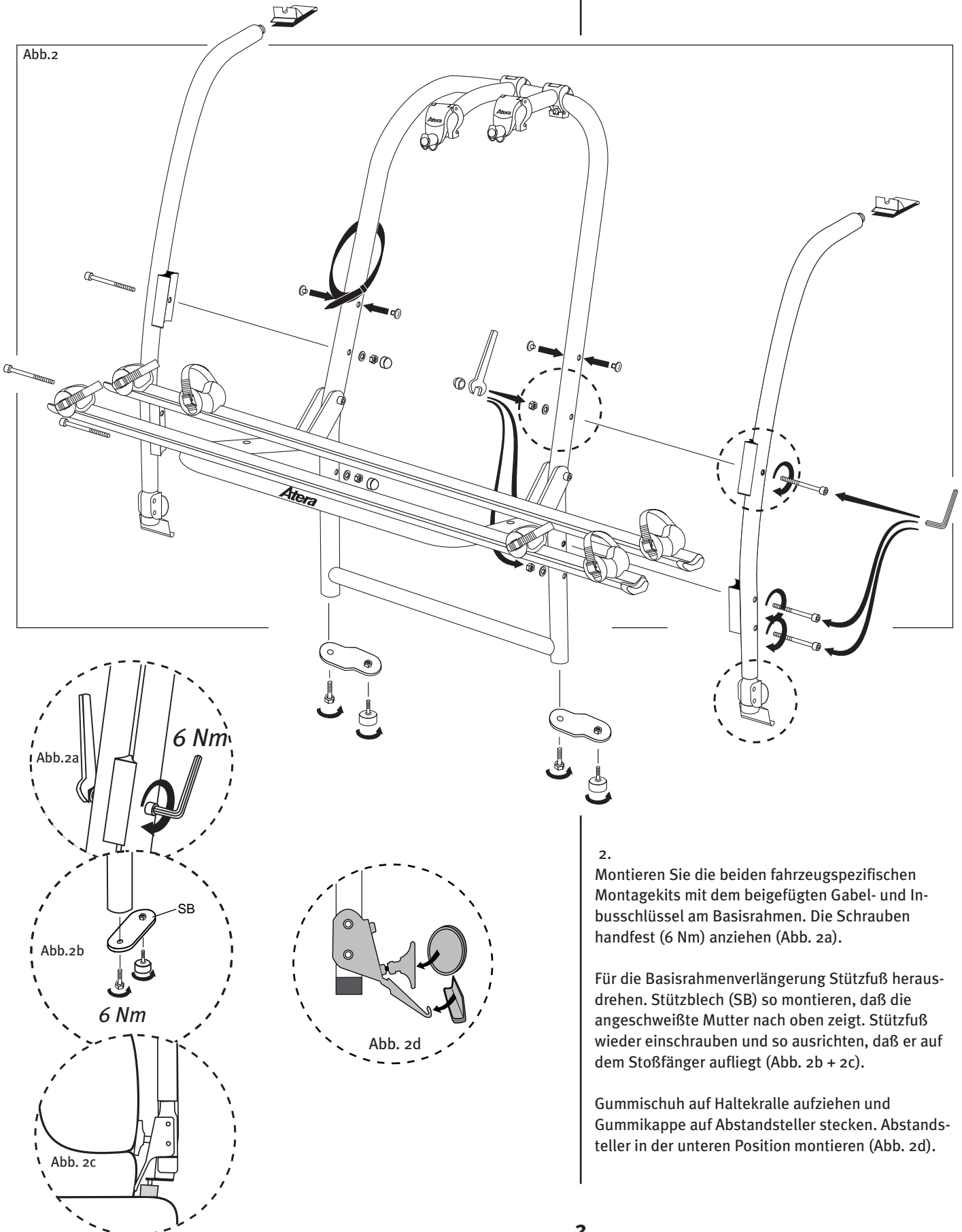
Atera[®] LINEA

Montagekit

Opel Vectra Caravan

Baujahr/Model year: 1997-
Art.-Nr.: 021 122

Abb.2



2.

Montieren Sie die beiden fahrzeugspezifischen Montagekits mit dem beigegeführten Gabel- und Inbusschlüssel am Basisrahmen. Die Schrauben handfest (6 Nm) anziehen (Abb. 2a).

Für die Basisrahmenverlängerung Stützfuß herausdrehen. Stützblech (SB) so montieren, daß die angeschweißte Mutter nach oben zeigt. Stützfuß wieder einschrauben und so ausrichten, daß er auf dem Stoßfänger aufliegt (Abb. 2b + 2c).

Gummischuh auf Haltekralle aufziehen und Gummikappe auf Abstandsteller stecken. Abstandsteller in der unteren Position montieren (Abb. 2d).

Montagekit

Opel Vectra Caravan

Baujahr/Model year: 1997-

Art.-Nr.: 021 122

Abb.3

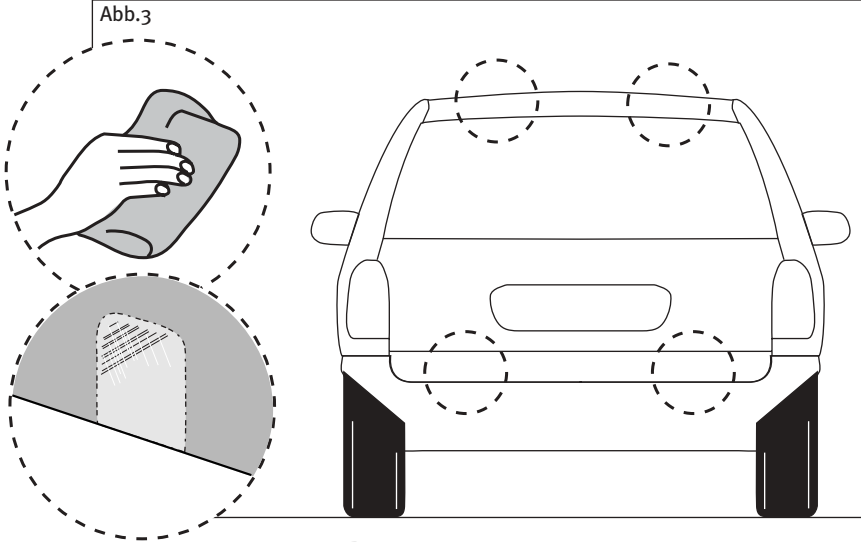


Abb.4

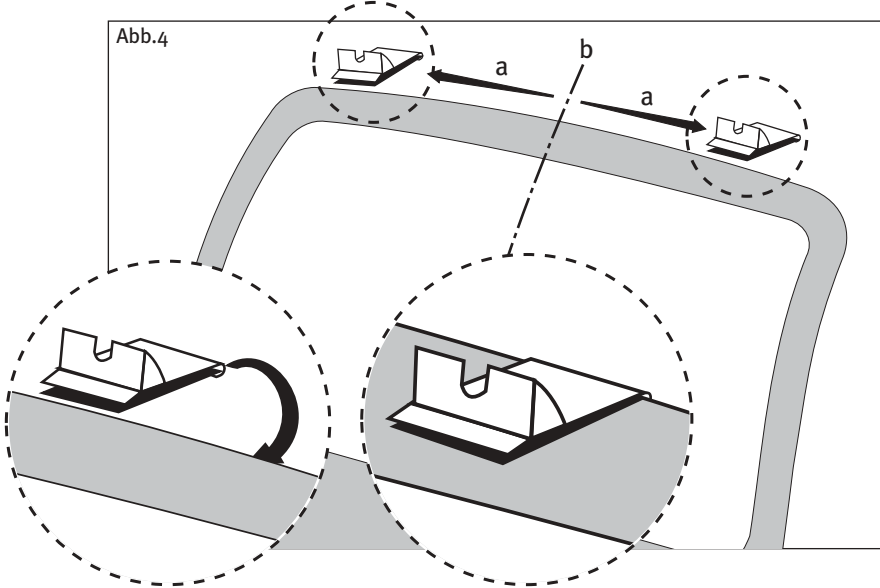
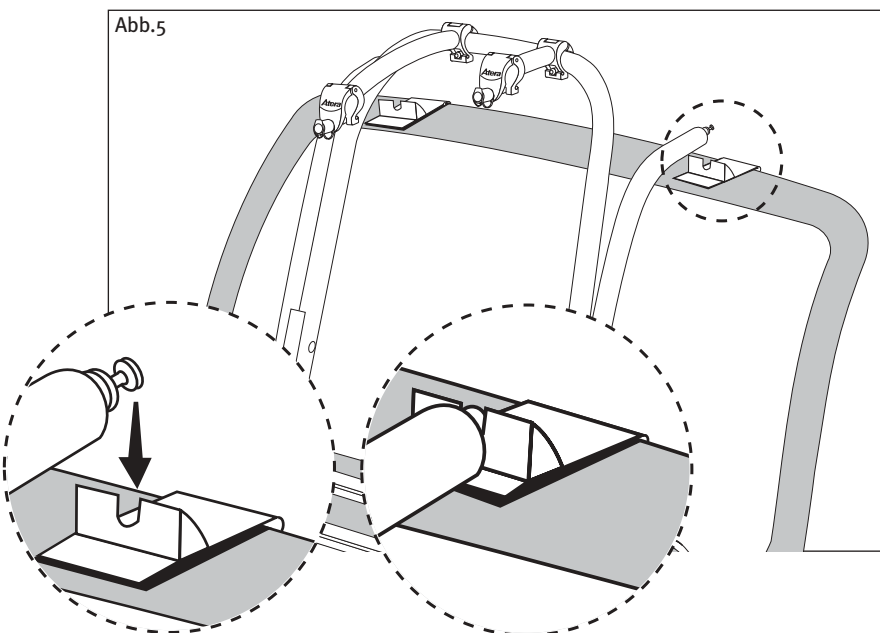


Abb.5



3. Montagebereiche an der Heckklappe, vor jeder Verwendung, ohne chemische Mittel reinigen (Lackschäden vermeiden).

An allen Positionen der Fahrzeuganbindungen sind fahrzeugseitig die beigelegten Lackschutzfolien aufzukleben.

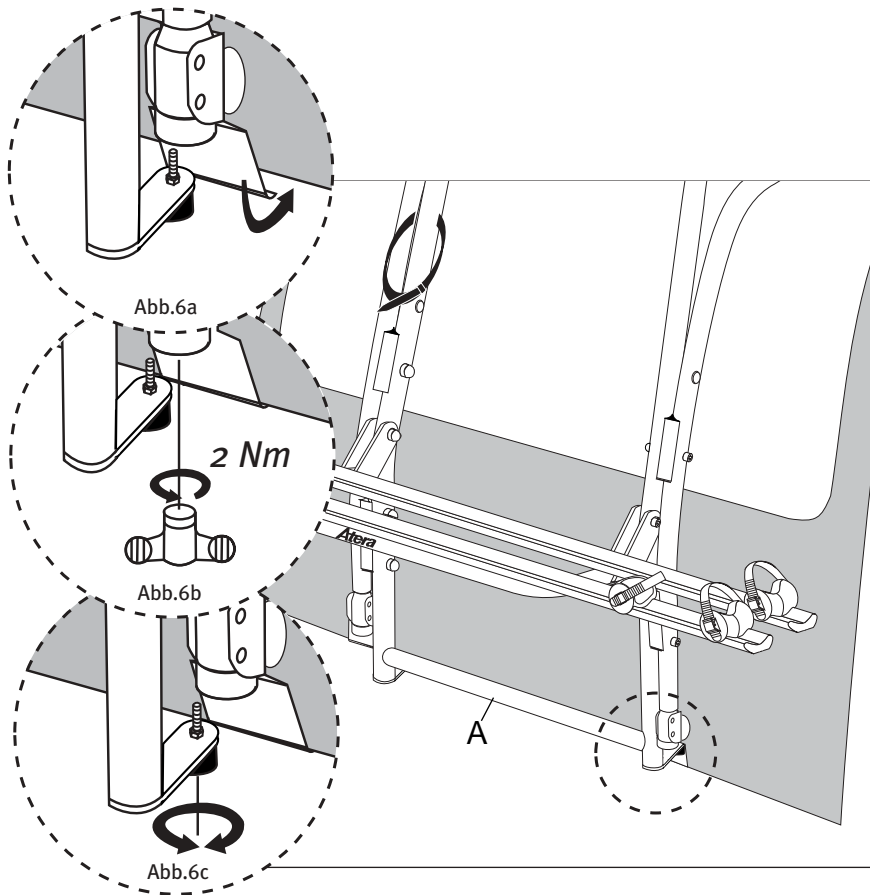
4. Obere Haltekralle am Falz der Heckklappenoberkante einhängen (im gleichen Abstand (a) wie die beiden Anbaukits zueinander stehen). Durch leichtes Öffnen der Heckklappe wird das Anbringen der Haltekralle erleichtert.

5. Heckträger in die Langlöcher der oberen Haltekralle einhängen. Achten Sie darauf, daß der Heckträger zur Fahrzeugmitte (b) ausgerichtet ist.

Montagekit

Opel Vectra Caravan

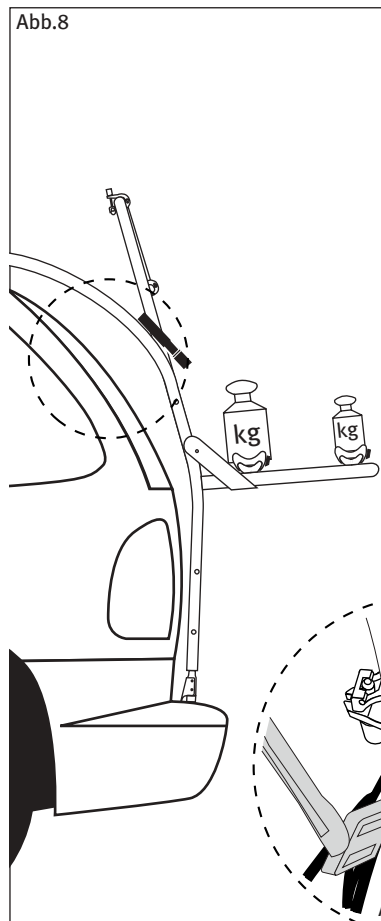
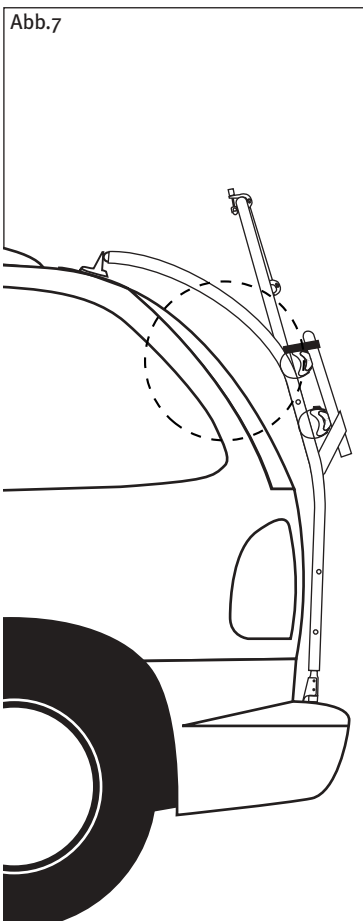
Baujahr/Model year: 1997-
Art.-Nr.: 021 122



6. Untere Haltekralle mit dem Vielzahnschlüssel öffnen. Heckklappe leicht öffnen und untere Haltekralle am Falz der Heckklappenunterkante einhaken (Abb.6a). Haltekralle mit dem Vielzahnschlüssel leicht anziehen, dadurch wird der Heckträger vorgespannt. Gummiteller soweit herausdrehen, daß er an der Heckklappe glatt anliegt. Untere Spannschraube handfest anziehen (2 Nm), dadurch wird der Heckträger fest verspannt (Abb.6b). Achten Sie darauf, daß die Haltekralle sauber an der Heckklappe anliegen und nicht verkanten. Abschließend Stützfüße durch Drehen so justieren, daß diese sich auf der Stoßfängeroberkante abstützen (Abb.6c).

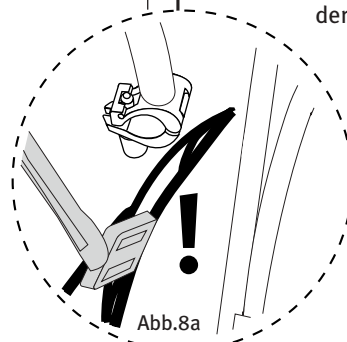
Hinweis zur Demontage:

Zum leichteren Lösen der unteren Haltekralle kurz am untersten Querrohr (A) nach unten ziehen.



7. Wenn kein Fahrrad transportiert wird, Ausleger hochklappen und mit dem Spanngurt am Basisrahmen sichern.

8. Beim Beladen der Fahrräder auf Gewichtsverteilung achten! Schwerstes Fahrrad am fahrzeugnächsten. Bei der Befestigung des Abstandhalters und der Pedalstellung des ersten Fahrrades ist der notwendige Freiraum für den Heckscheibenwischer zu berücksichtigen (Abb. 8a). Ggfs. das fahrzeugnächste Pedal mit dem Spanngurt des Auslegers fixieren. Aus Sicherheitsgründen sind vor dem Öffnen der Heckklappe die Fahrräder abzunehmen. Beim Öffnen der Heckklappe mit montiertem, aber unbeladenen Heckträger, ist sicherzustellen, daß diese ganz geöffnet wird und in dieser Endstellung verbleibt. Achtung: Eine Kollision des Dachträgers mit dem Dach bzw. mit der dort evtl. montierten Dachantenne ist zu vermeiden (Sorgfaltspflicht des Benutzers).



Montagekit

Opel Vectra Caravan

Baujahr/Model year: 1997-
Art.-Nr.: 021 122

Abb.9

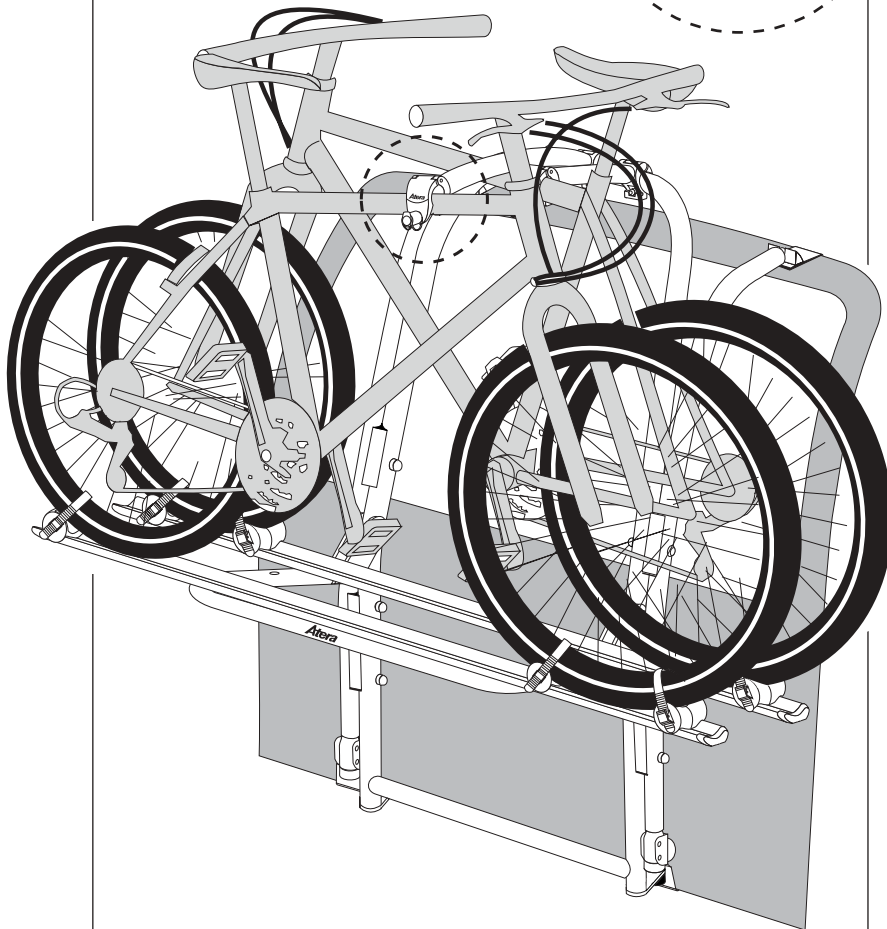


Abb. 9a

9. Die Fahrräder zum Transport mit den Reifen in die Fahrradschienen stellen.

Die Radschalen müssen entsprechend dem Radstand des Fahrrades in Position gebracht werden. Dazu Flügelmutter lösen und die Radschale verschieben. Danach Flügelmutter der Radschalen wieder fest anziehen (Abb. 9a).

Das zweite und dritte Fahrrad wird immer wechselseitig angeordnet (Abb. 9).

Das Fahrrad wird oben mit den am Basisrahmen befindlichen Fahrradhaltern befestigt. Schutzkappe am Fahrradhalter öffnen und Schraubverbindung mit dem Vielzahn Schlüssel lösen, so daß sich die Schraube nach unten klappen läßt. Der Fahrradhalter ist auf dem Basisrahmen verschiebbar, das vordere Gelenk ist drehbar (Abb. 9b)!

Vordere Gelenkhälfte nach oben hin öffnen und Fahrradrahmenrohr (Abb. 9), evtl. Lenk- (Abb. 9c) bzw. Sattelstange (Abb. 9d) greifen.

Verschließen Sie den Fahrradhalter handfest mit dem Vielzahn Schlüssel (Abb. 9e).

Immer Vorderrad mit 2 Rasterbändern und Hinterrad mit 1 Rasterband an der Schiene/Radschale befestigen (Abb. 9f). Dabei Rasterband von der richtigen Seite des Halteclips einführen (Abb. 9g = richtige Position, Abb. 9h = falsche Position).

ACHTUNG: Vor jeder Fahrt unbedingt sichere Funktion der Rasterbänder (korrekte Verrasterung) überprüfen. Rasterbänder und Flügelmutter der Radschalen fest anziehen, damit sich das Fahrrad beim Transport nicht hin und her bewegen kann oder aus der Schiene springt.

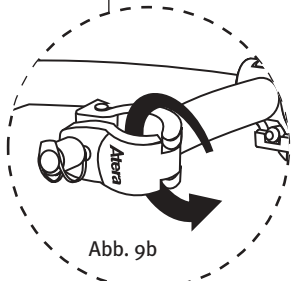


Abb. 9b

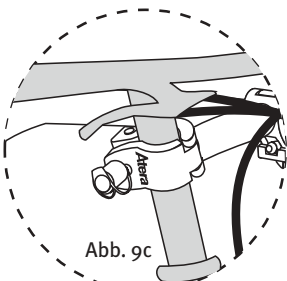


Abb. 9c

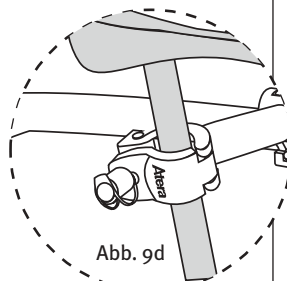


Abb. 9d

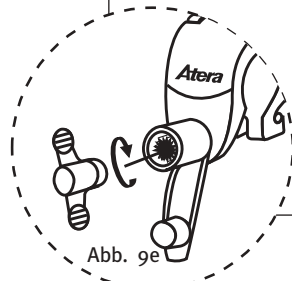


Abb. 9e

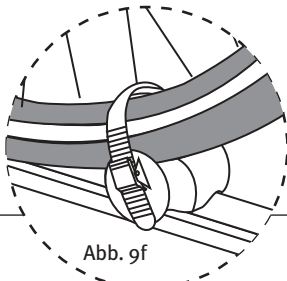


Abb. 9f

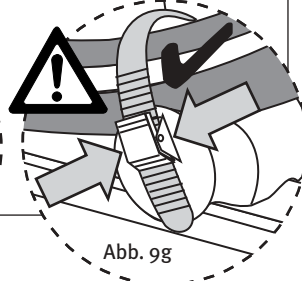


Abb. 9g

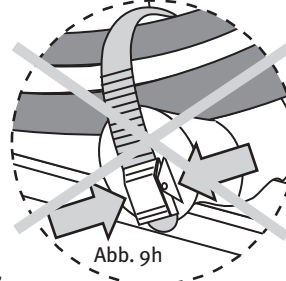


Abb. 9h

Montagekit

Opel Vectra Caravan

Baujahr/Model year: 1997-

Art.-Nr.: 021 122

Eigengewicht des Heckträgers: ca. 3,3 kg
Maximale Zuladung: 3 Fahrräder (45 kg)

Garantie / Gewährleistung

Für die Original-Hecklastenträger-Systeme übernimmt Atera die Gewährleistung nach aktueller gesetzlicher Regelung soweit es sich um Werksfehler handelt.

Das beanstandete Teil muß dem Hersteller auf Anforderung zur Prüfung kostenfrei zur Verfügung gestellt werden. Bei berechtigter Reklamation werden die Kosten einschließlich angefallener Auslagen ersetzt. Bei Reklamation ist je eine Kopie der Montageanleitung sowie des Kaufbelegs mit einzusenden. Veränderungen unserer Teile bzw. Vorgaben sowie zweckentfremdete Verwendung, liegen außerhalb unserer Verantwortung. Wir haften nicht für fehlerhaften Aufbau oder zweckentfremdete Benutzung. Änderungen jederzeit vorbehalten.

Produktion/Production

1	2	3	4	5	6	7	8	9	10	11	12
02	03	04	05	06	07	08	09	10			

Technischer Stand: Februar 2002

Allgemeine Gebrauchshinweise

1. Die Befestigung des Hecktragesystems ist vom Fahrzeugführer regelmäßig zu überprüfen.
2. Das Transportgut darf rechts und links nicht wesentlich über den Fahrzeugrand hinausragen. Zulässig lt. StVO: Abstand vom äußeren Punkt des Transportgutes bis zur Mitte des Rücklichtes nicht mehr als 40 cm. Fahrzeuge mit Ladung dürfen nicht breiter als 2,5 m sein. Verantwortlich für Träger und Ladung ist lt. StVO (§§ 22,23) der Fahrzeugführer.
3. Bei auch nur teilweiser Verdeckung von lichttechnischen Einrichtungen und/oder des amtlichen Kennzeichens durch das Hecktragesystem oder die mitgeführte Ladung, sind die entsprechenden Einrichtungen zu wiederholen.
4. Der gleichzeitige Betrieb eines Anhängers und eines Hecktragesystems setzt voraus, daß die Anhängerkupplung zugänglich ist sowie die Winkelbewegungen und die Winkelbeweglichkeit des Anhängers gewährleistet bleiben (Freiraummaß nach DIN 74058).
5. Zur Sicherheit sind die Schraubverbindungen und die Spannbänder vor der Fahrt auf Beschädigungen, festen Halt und ordnungsgemäßen Sitz zu prüfen (schadhafte Gurte sofort ersetzen). Nach kurzer Fahrtstrecke anhalten und Schraubverbindungen und Spannbänder auf einwandfreien Sitz kontrollieren. Diese Kontrollen sind in regelmäßigen Abständen, abhängig auch von der Beschaffenheit der Fahrbahn, zu wiederholen.
6. Das Fahrverhalten ändert sich bei montiertem und beladenem Heckträger. Dies gilt insbesondere für die Seitenwindempfindlichkeit, das Kurven- und Bremsverhalten.
7. Ein zusätzlicher rechter Außenspiegel ist erforderlich.
8. Zusätzlich sollte dem durch Hecktragesystem und Ladung verursachten, veränderten Fahr- und Bremsverhalten durch angepaßte Geschwindigkeit Rechnung getragen werden.
9. Aus Gründen der Sicherheit gegenüber anderen Verkehrsteilnehmern und zur Vermeidung unnötigen Energieverbrauchs, ist der Heckträger bei Nichtbenutzung vom Fahrzeug abzunehmen.
10. Bei Fahrzeugen mit Heckscheibenwischern ist zu beachten, daß die Funktion beeinträchtigt werden kann (Benutzung ausschließen, eventuelle Demontage des Wischerarms).
11. Heckspoiler (auch Dachspoiler) und außen angebrachte Reserveräder können die Montage unmöglich machen.
12. Nach der Montage, insbesondere bei Hoch-, Hub- und Campingdächern ist die Freigängigkeit der oberen Fahrzeuganbindung zu prüfen.
13. Eine Befestigung an Kunststoff-Stoßstangen und anderen unzureichenden Punkten ist unzulässig. Geeignete Befestigungspunkte sind vorher zu kontrollieren.
14. Durch die am Heck des Fahrzeugs angebrachte Ladung wird die vom Fahrzeughersteller vorgegebene Achslastverteilung verändert. Diese Veränderung darf nicht zu einem Überschreiten der zulässigen Achslasten führen.
15. Fahrräder sind beim Transport nicht mit Planen und Abdeckungen zu schützen. Verlierbare Teile o.ä. sind zu entfernen und die Vorderräder mit Spannbändern zu fixieren.
16. Bei einigen PKW-Typen ist der Fahrradlenker zu drehen und auf die Pedalstellung zu achten (Lackschäden).
17. Vorsicht bei Durchfahrten und Garageneinfahrten.
18. Bei verschiedenen Fahrzeugen ist beim Öffnen der Heckklappe darauf zu achten, daß der montierte Heckträger weder mit dem Fahrzeugdach noch mit der evtl. montierten Dachantenne kollidiert (Sorgfaltspflicht des Benutzers).

Atera®

Eberhard Tittel GmbH
Postfach 2240
D-88192 Ravensburg
Telefon 07 51 - 76 04-0
Telefax 07 51 - 76 04-76
E-Mail: info@atera.de



M A D E I N G E R M A N Y

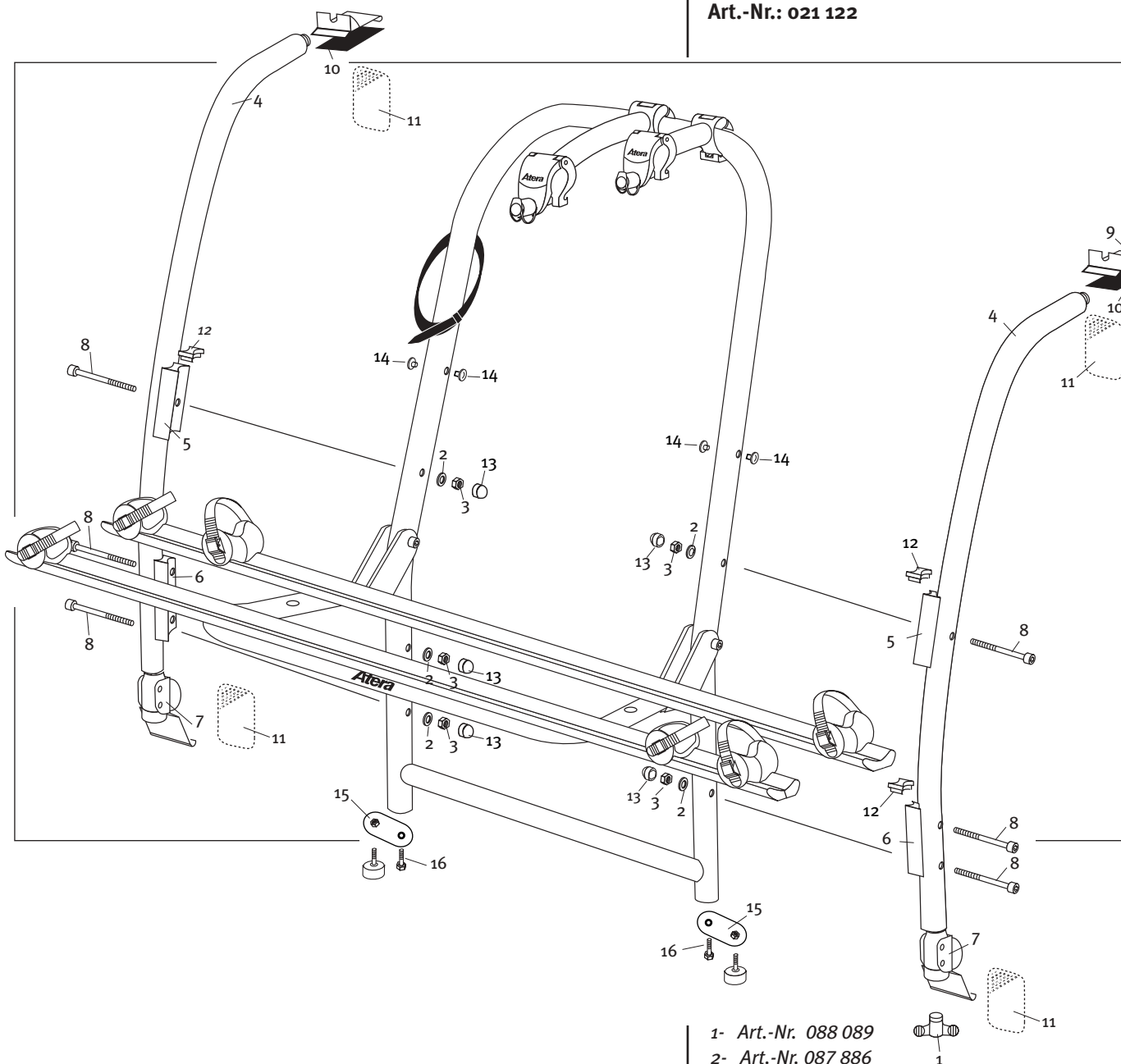
Atera[®] LINEA

Montagekit

Opel Vectra Caravan

Baujahr/Model year: 1993-

Art.-Nr.: 021 122



- 1- Art.-Nr. 088 089
- 2- Art.-Nr. 087 886
- 3- Art.-Nr. 087 847
- 4- Art.-Nr. 023 115
- 5- Art.-Nr. 087 079
- 6- Art.-Nr. 087 077
- 7- Art.-Nr. 098 283
- 8- Art.-Nr. 087 731
- 9- Art.-Nr. 087 074
- 10- Art.-Nr. 088 259
- 11- Art.-Nr. 088 267
- 12- Art.-Nr. 088 136
- 13- Art.-Nr. 088 185
- 14- Art.-Nr. 088 131
- 15- Art.-Nr. 087 091
- 16- Art.-Nr. 087 718