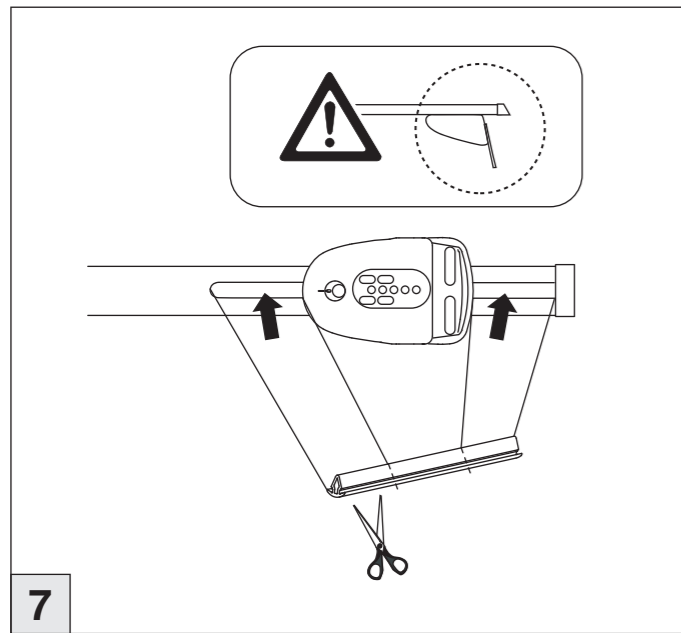
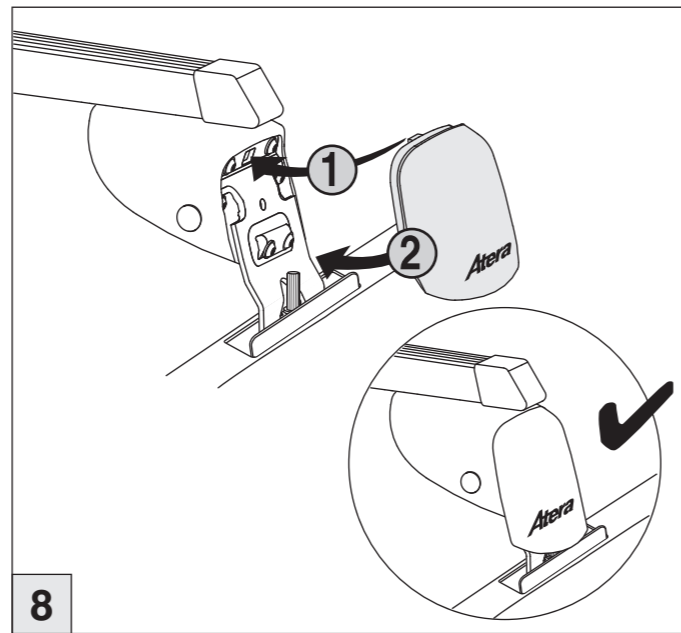


# Atera SIGNO

Mercedes Benz  
B-Klasse (W246) 11/2011-

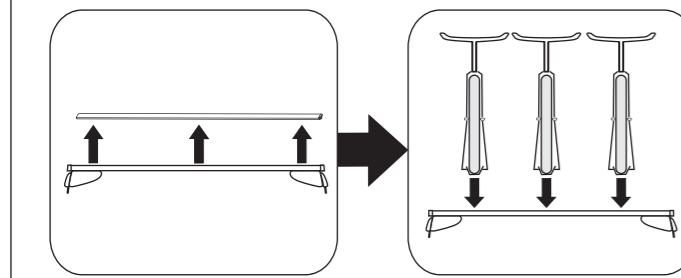


7

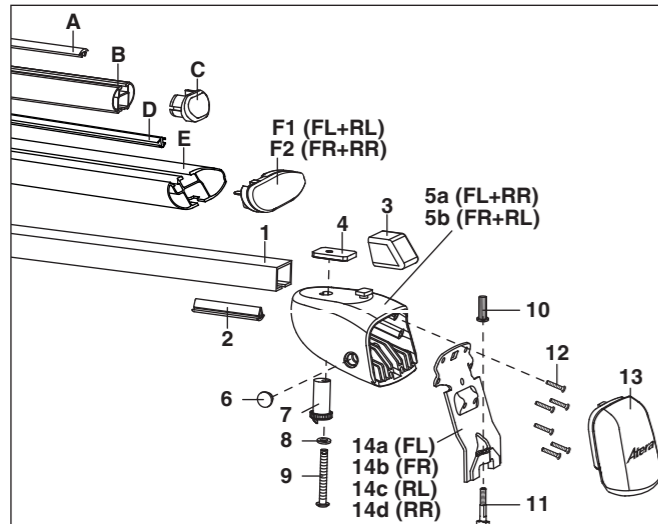
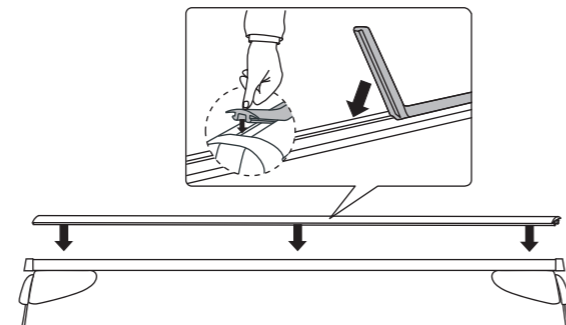


8

nur bei / only for Part-No.: 045 187



9



- nur bei Art.Nr.: 045 187  
only for part no.: 045 187
- A- 9919700065
  - B- 9945700111
  - C- 9918700253
- nur bei Art.Nr.: 047 187  
only for part no.: 047 187
- D- 9919700163
  - E- 9945700222
  - F1- 8828700062
  - F2- 8828700063
- 1- 9945700090
  - 2- 9919700062
  - 3- 9945700105
  - 4- 9912700051
  - 5a- 9918700526
  - 5b- 9918700527
  - 6- 9918700250
  - 7- 9918700249
  - 8- 9910700004
  - 9- 9908700231
  - 10- 9912700100
  - 11- 9908700356
  - 12- 9908700010
  - 13- 9918700243
  - 14a- 9949700670
  - 14b- 9949700671
  - 14c- 9949700672
  - 14d- 9949700673



10

# Atera SIGNO

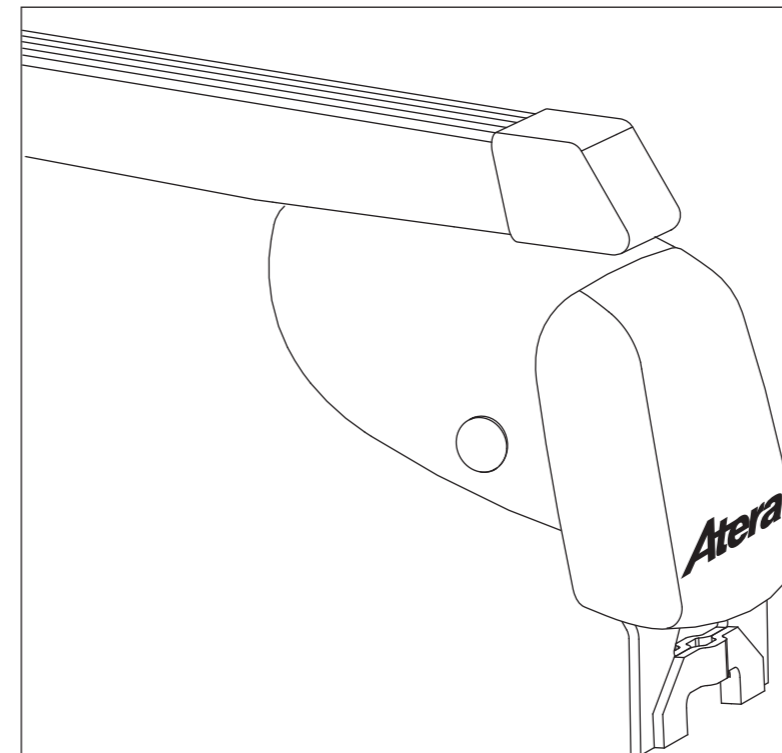
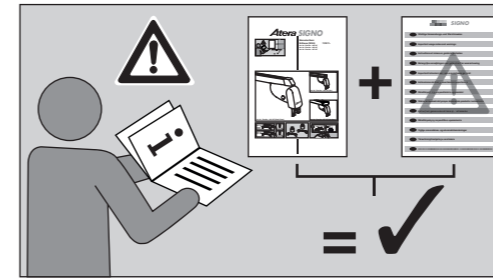
Mercedes Benz  
B-Klasse (W246)

11/2011-

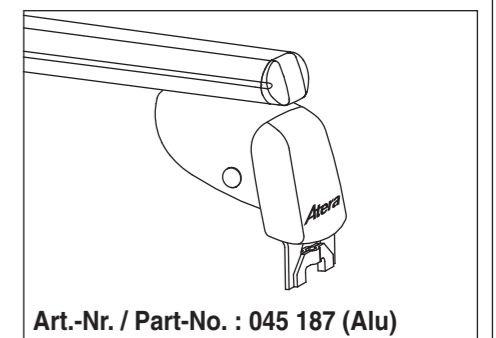
Art.-Nr. / Part-No. : 044 187

Art.-Nr. / Part-No. : 045 187

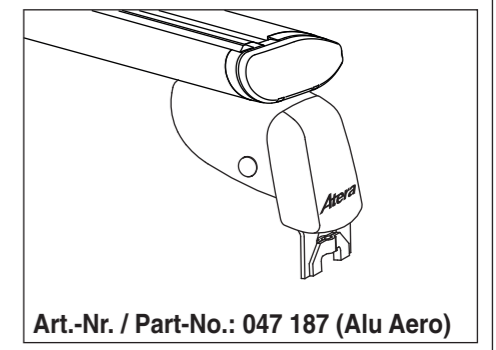
Art.-Nr. / Part-No. : 047 187



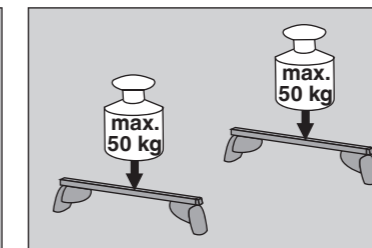
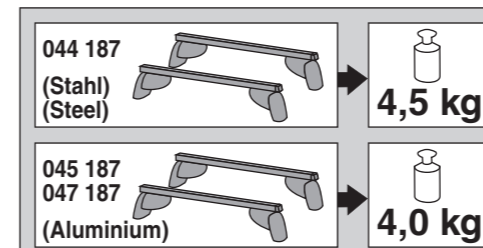
Art.-Nr. / Part-No. : 044 187 (Stahl / Steel)



Art.-Nr. / Part-No. : 045 187 (Alu)



Art.-Nr. / Part-No.: 047 187 (Alu Aero)



**Atera**  
MADE IN GERMANY

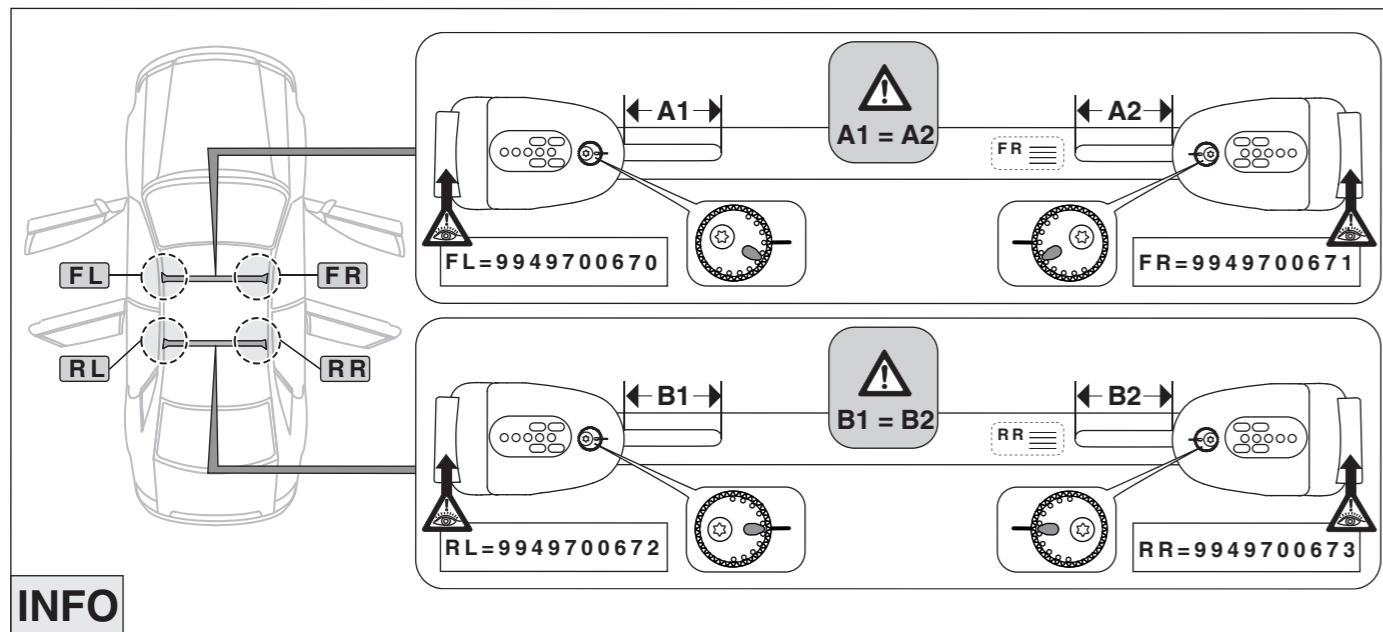
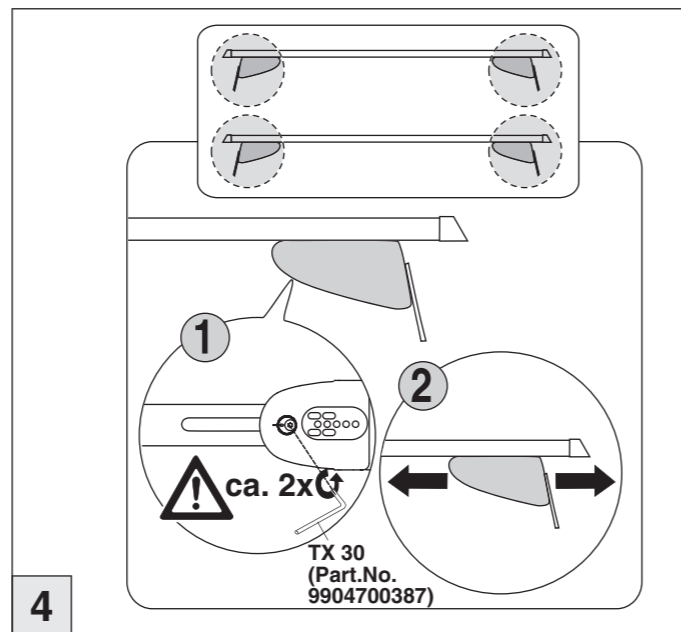
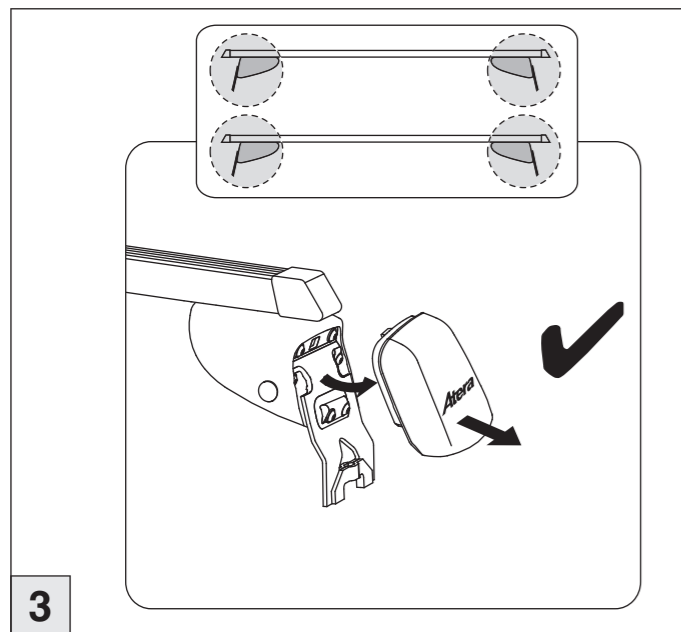
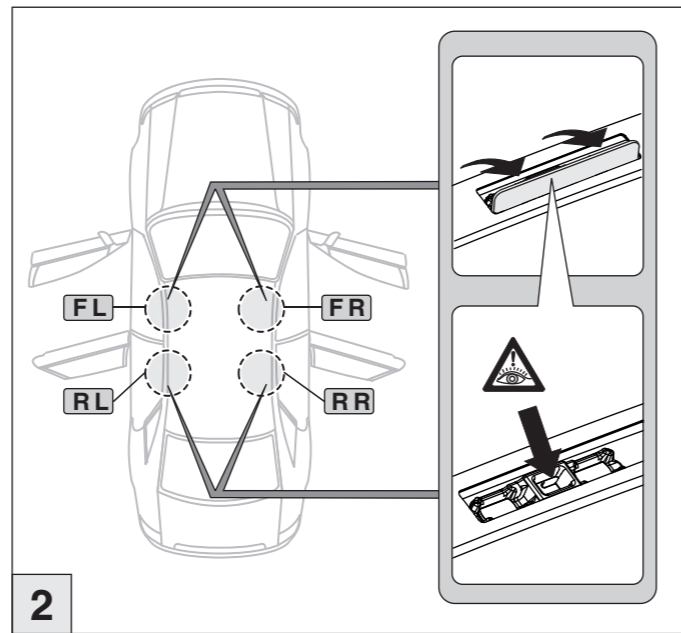
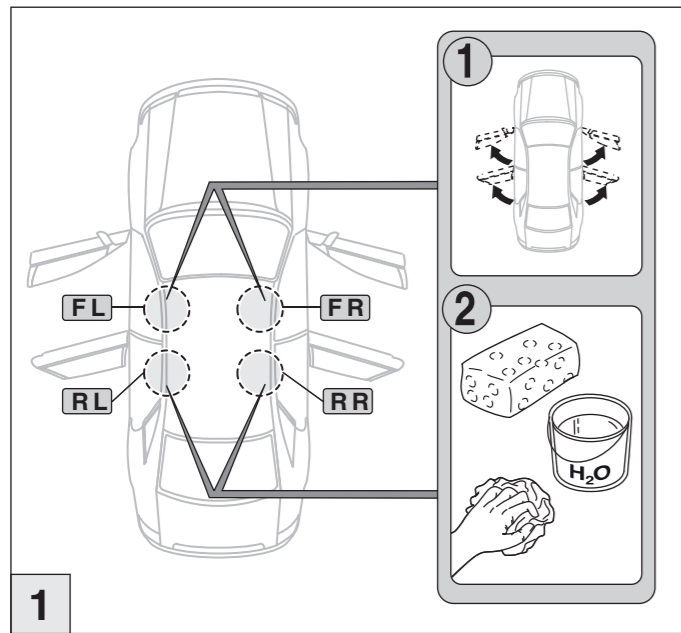
Atera GmbH  
Im Herrach 1  
D-88299 Leutkirch  
Internet: www.atera.de



© ATERA GmbH  
Ref.-Nr.: 044 187\_096434418700\_992570050200  
Ref.-Nr.: 045 187\_096434518700\_992570050200  
Ref.-Nr.: 047 187\_096434718700\_992570050200  
Stand/State: 18/12/2017 – Rev 00 Ver 01

# Atera SIGNO

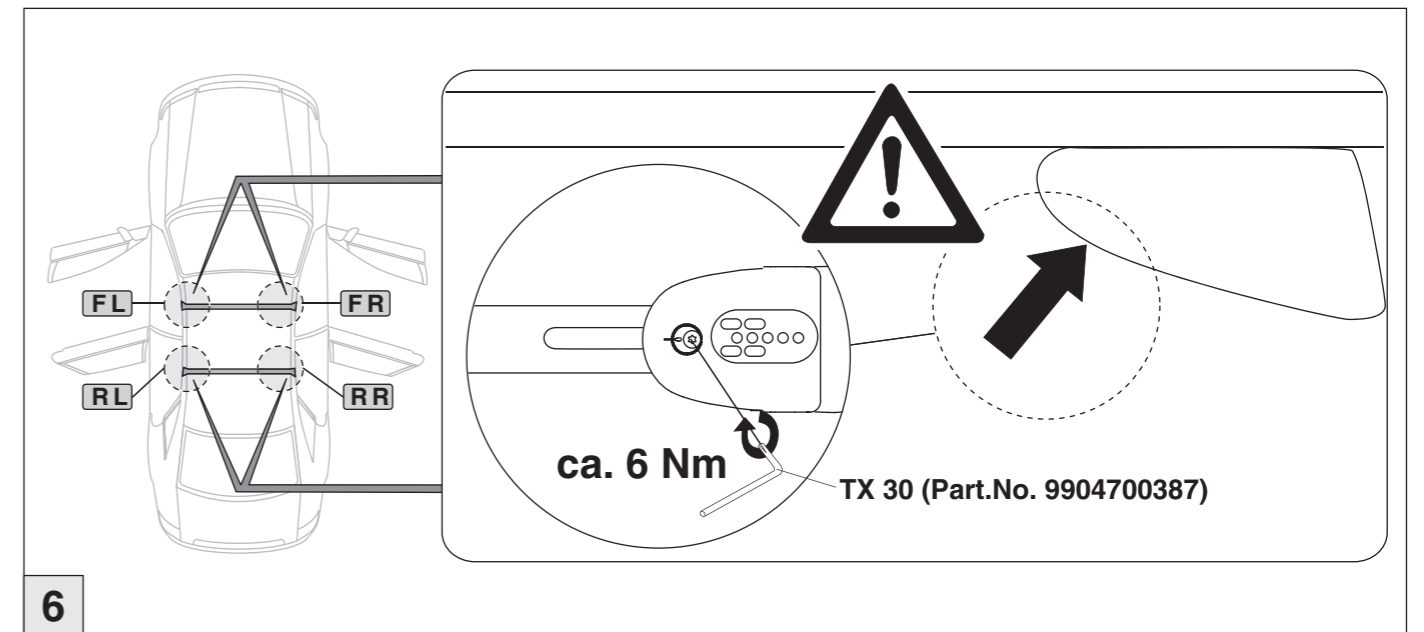
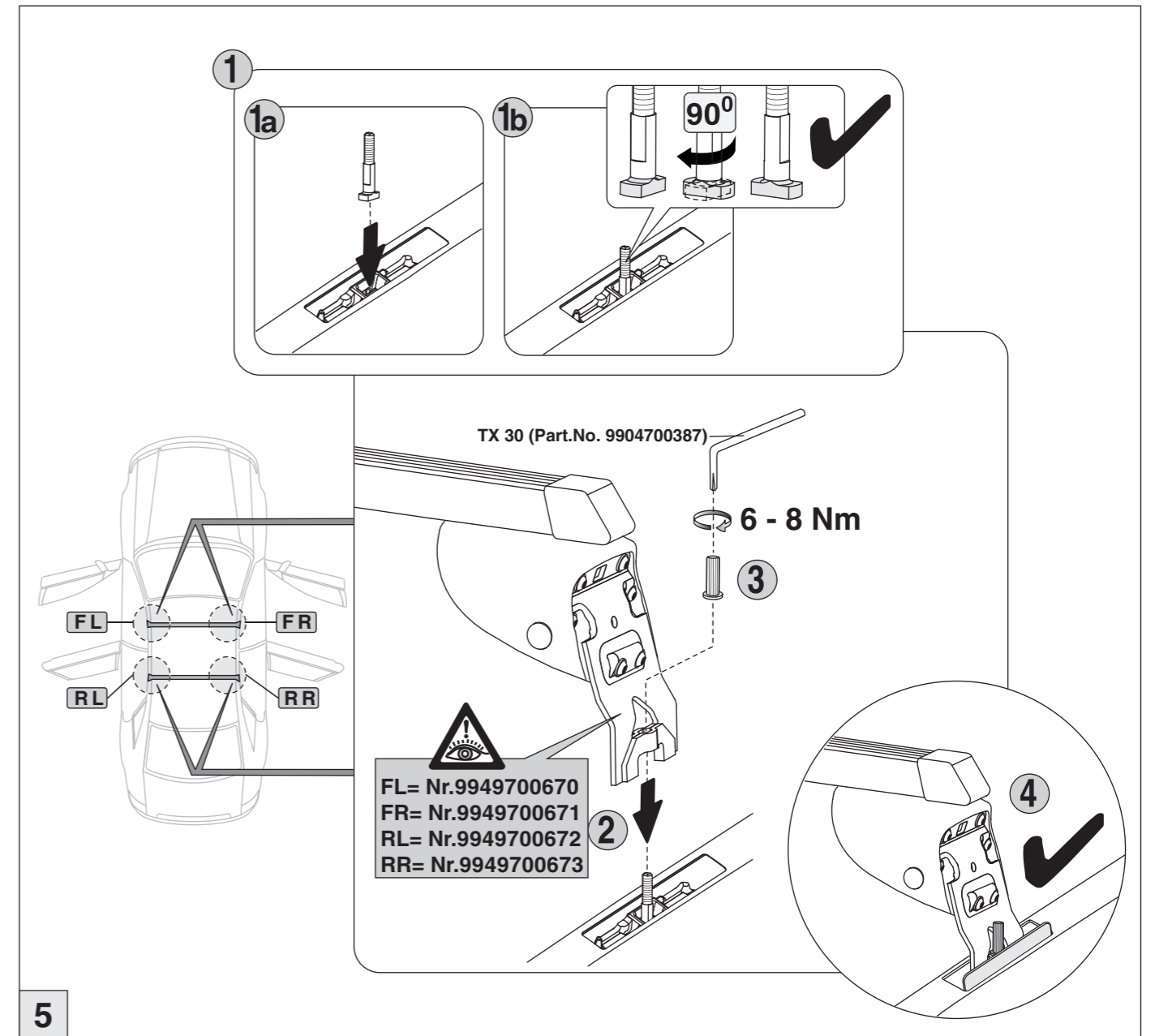
Mercedes Benz  
B-Klasse (W246) 11/2011-



INFO

# Atera SIGNO

Mercedes Benz  
B-Klasse (W246) 11/2011-



6