

# Atera SIGNO

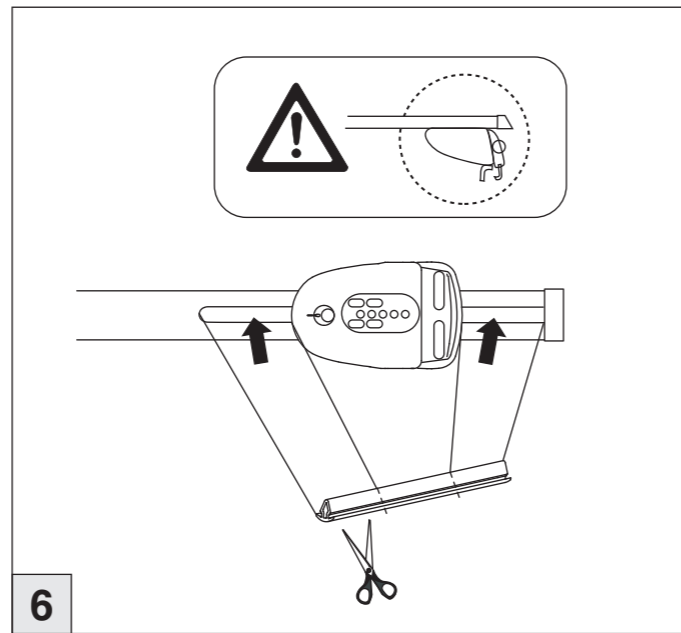
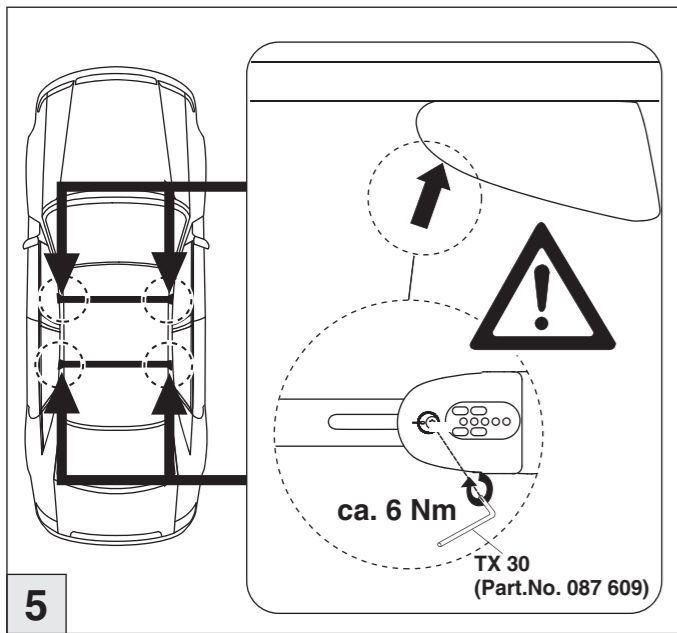
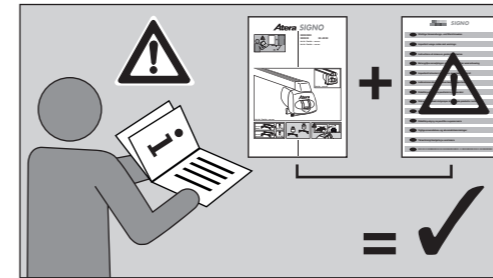
Citroën C4 Aircross 04/2012–  
Peugeot 4008 08/2012–

Mitsubishi Outlander 10/2012–  
Mitsubishi Eclipse Cross (GK0) 01/2018–

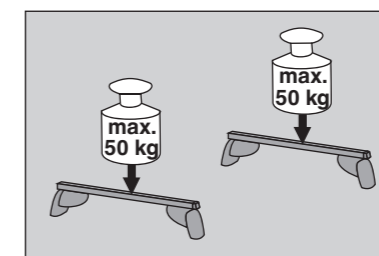
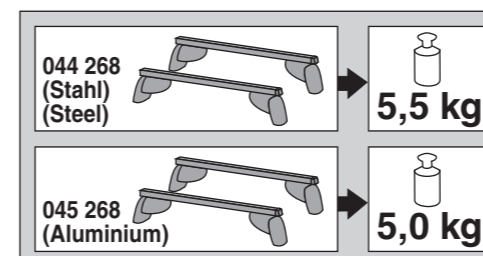
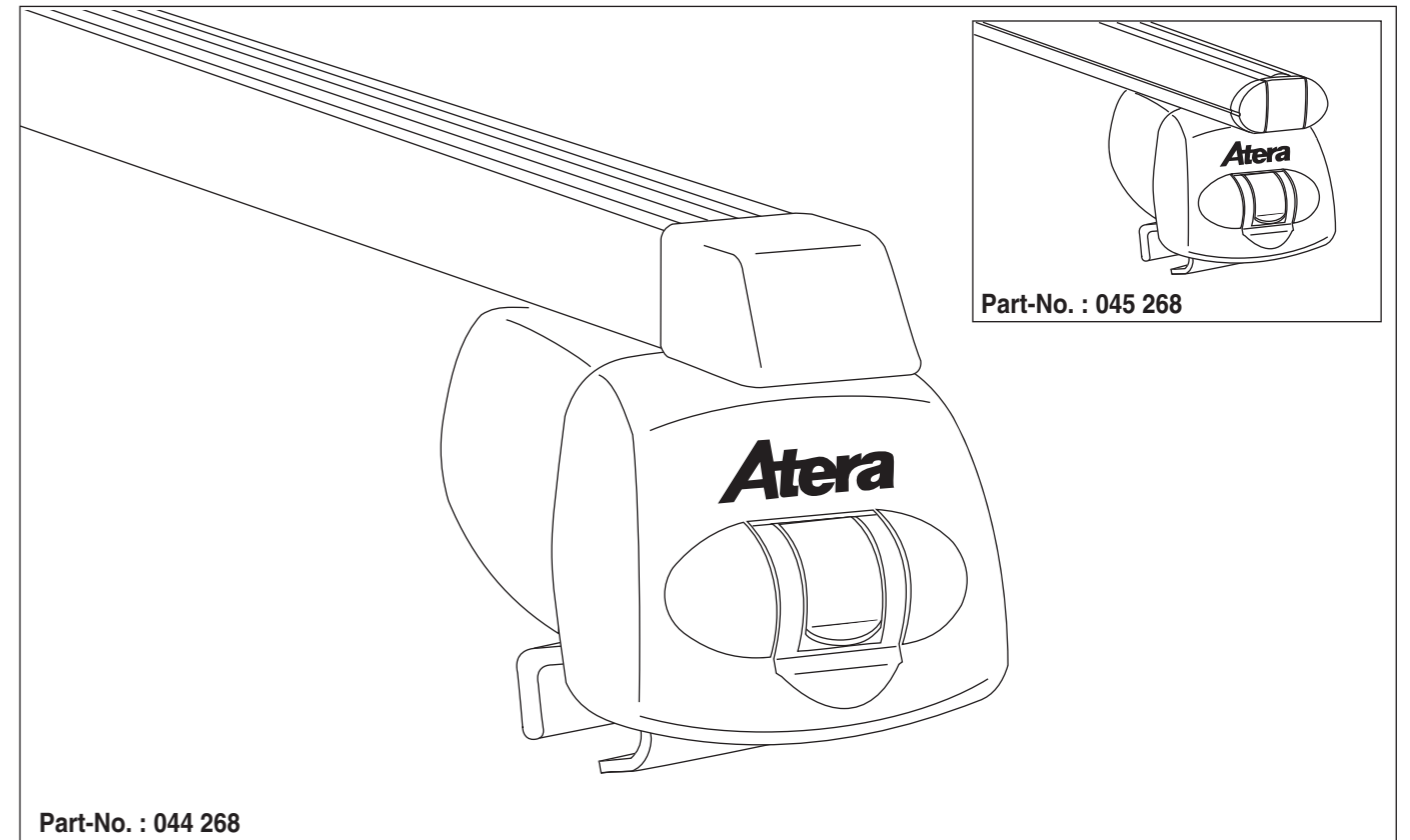
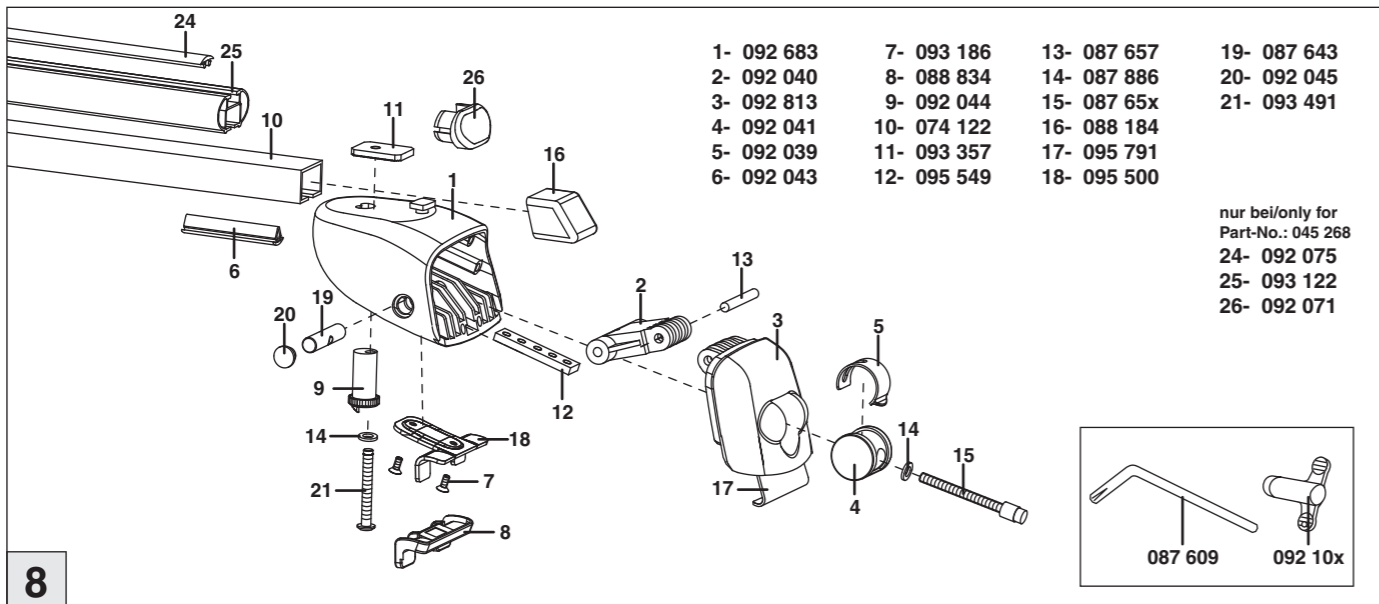
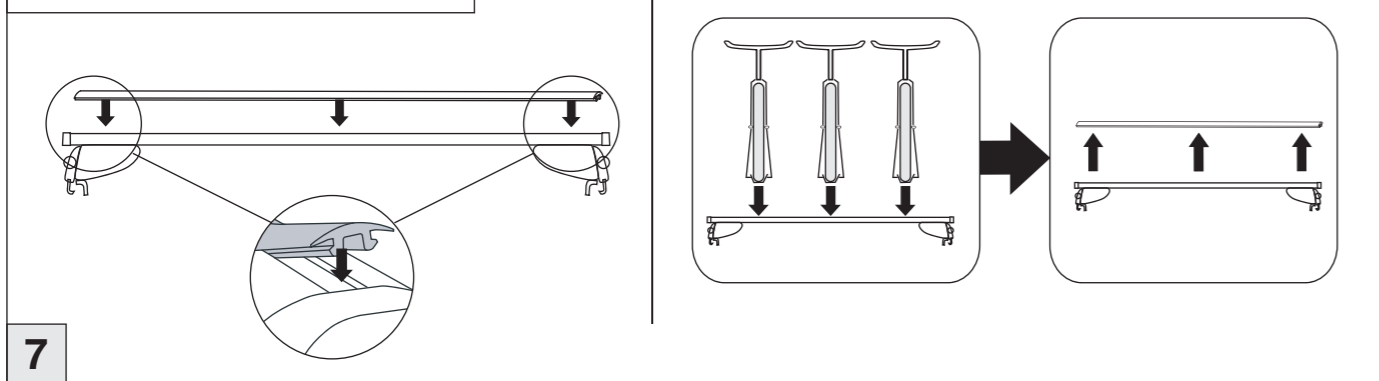
# Atera SIGNO

**Citroën C4 Aircross 04/2012–**  
(mit Reling/with rail/avec barres de toit)  
**Peugeot 4008 08/2012–**  
(mit Reling/with rail/avec barres de toit)  
**Mitsubishi Outlander 10/2012–**  
(mit Reling/with rail/avec barres de toit)  
**Eclipse Cross (GK0) 01/2018–**  
(mit Reling/with rail/avec barres de toit)

Part-No. : 044 268  
Part-No. : 045 268



nur bei / only for Part-No.: 045 268



**Atera**  
MADE IN GERMANY

Atera GmbH  
Im Herrach 1  
D-88299 Leutkirch  
Internet: www.atera.de



© ATERA GmbH  
Ref.-Nr.: 044 268\_096454426800\_992570050200  
Ref.-Nr.: 045 268\_096454526800\_992570050200  
Stand/State: 12/02/2018 – Rev 00 Ver 02

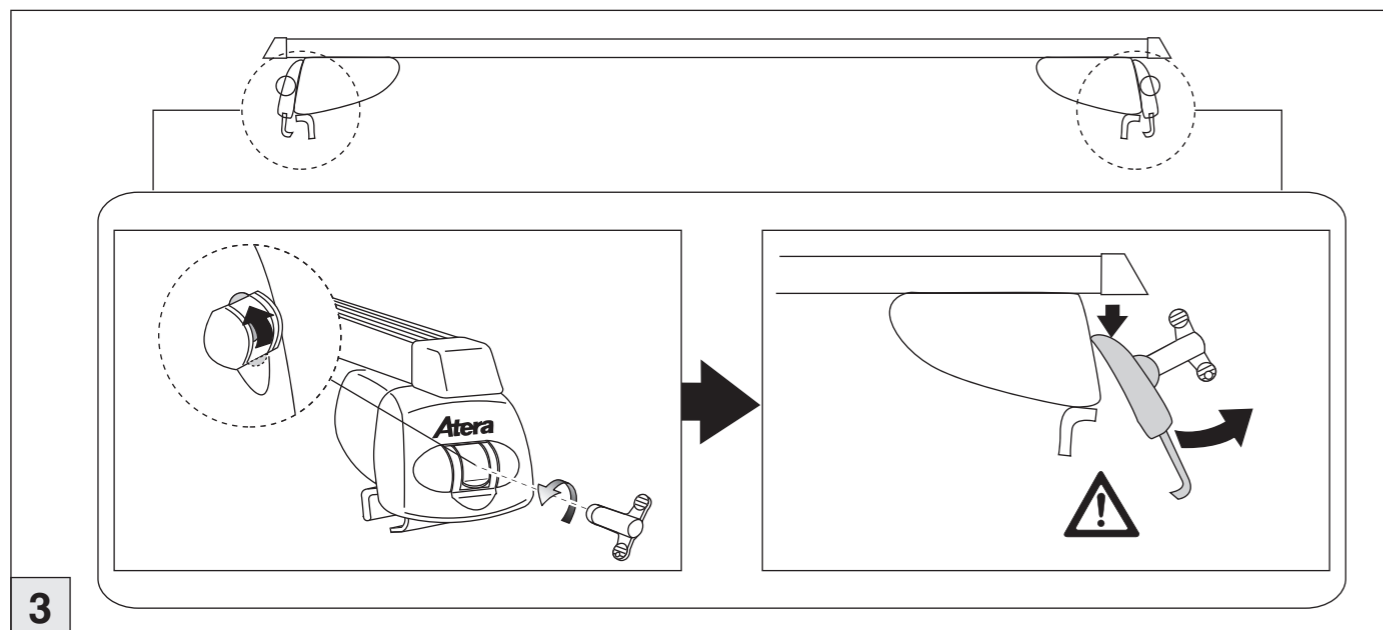
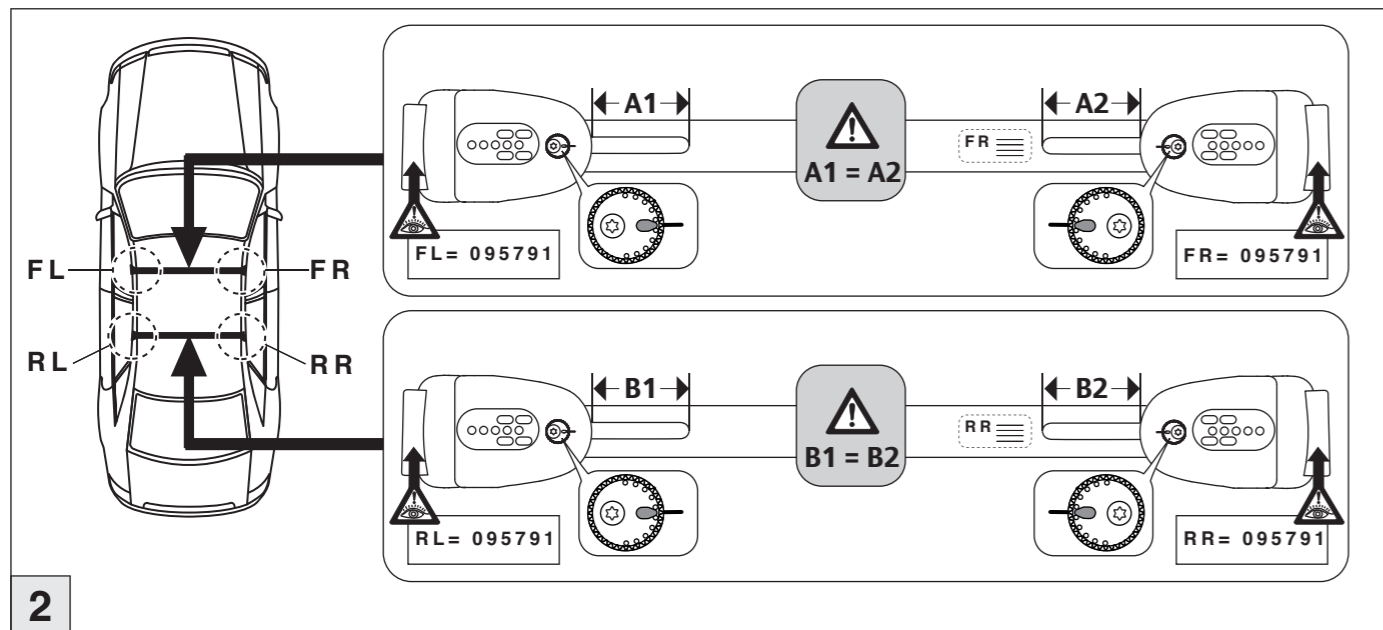
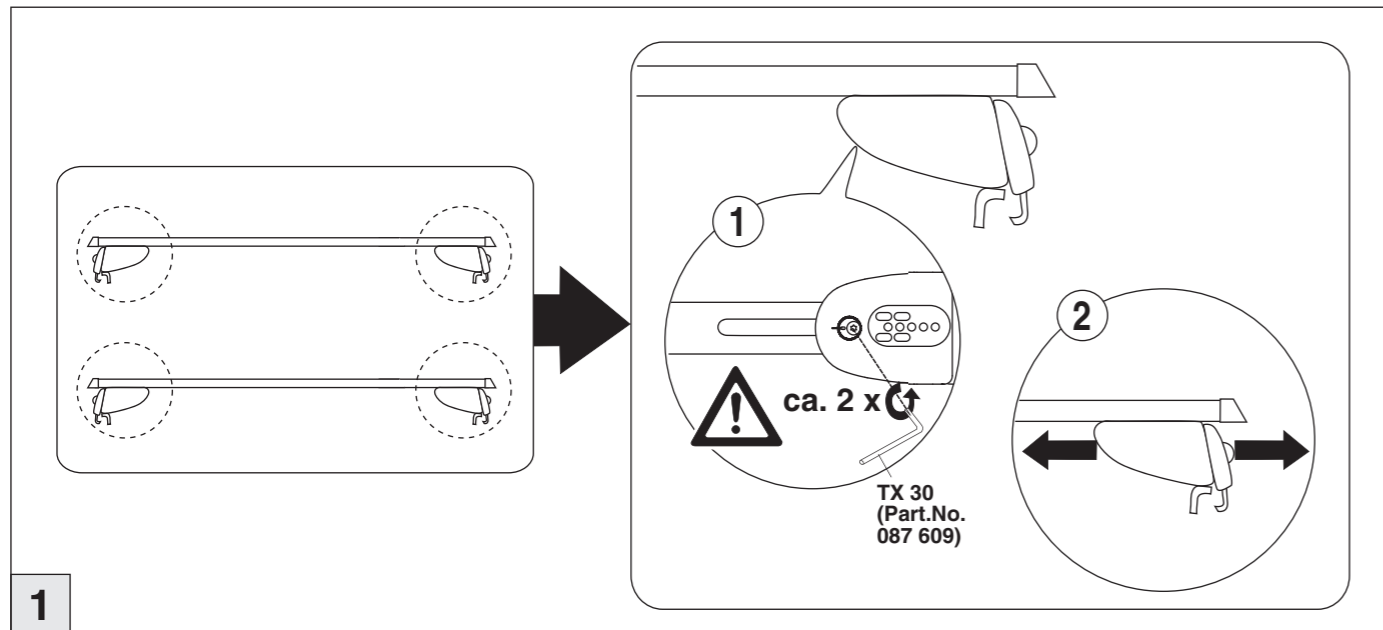
# Atera SIGNO

Citroën C4 Aircross  
Peugeot 4008

04/2012–  
08/2012–

Mitsubishi Outlander  
Mitsubishi Eclipse Cross (GK0) 01/2018–

10/2012–



# Atera SIGNO

Citroën C4 Aircross  
Peugeot 4008

04/2012–  
08/2012–

Mitsubishi Outlander  
Mitsubishi Eclipse Cross (GK0) 01/2018–

10/2012–

