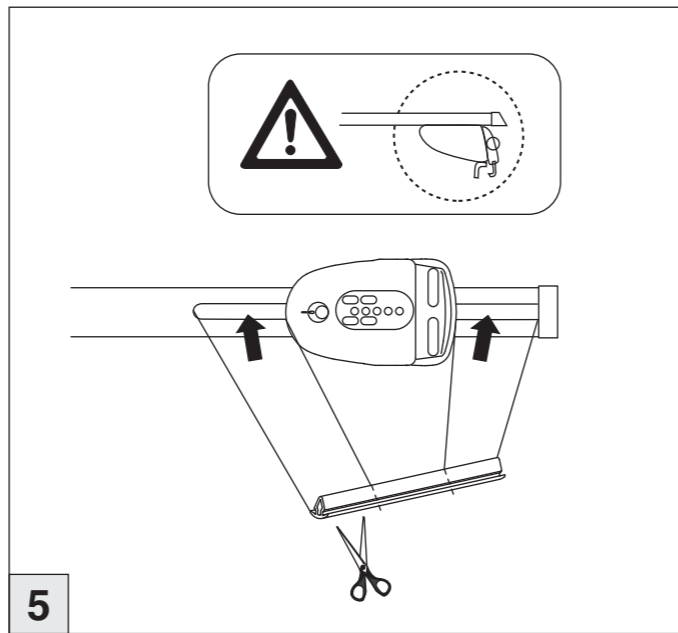
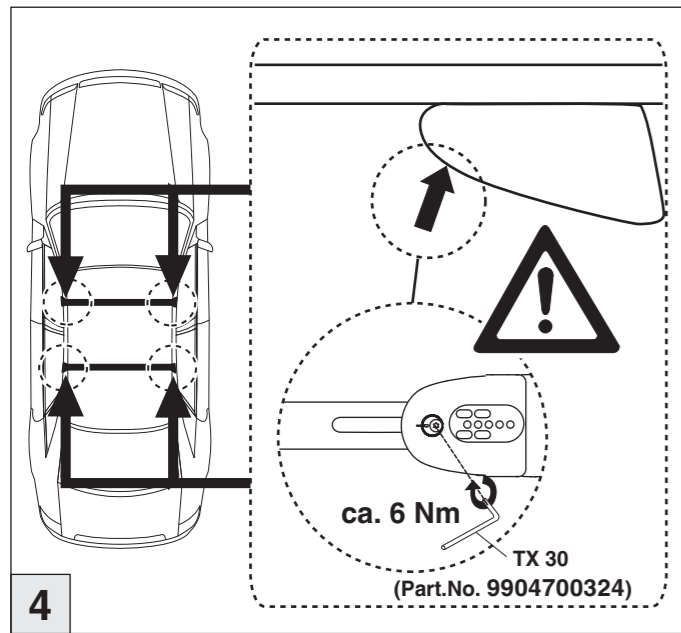


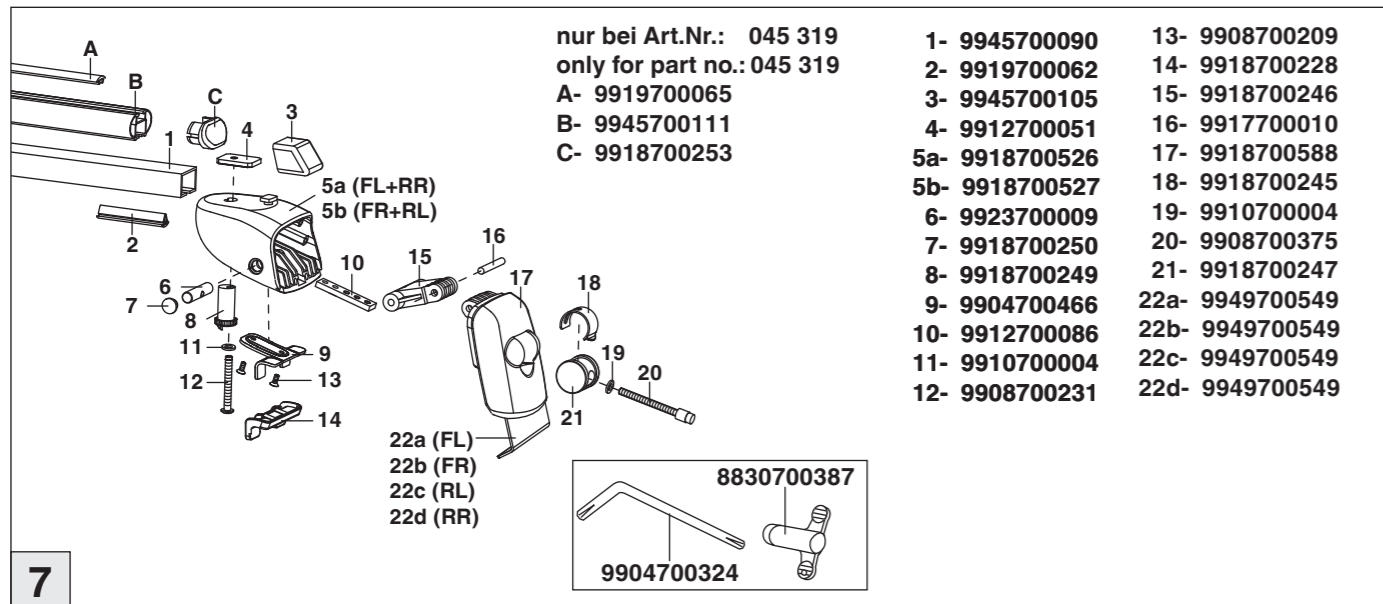
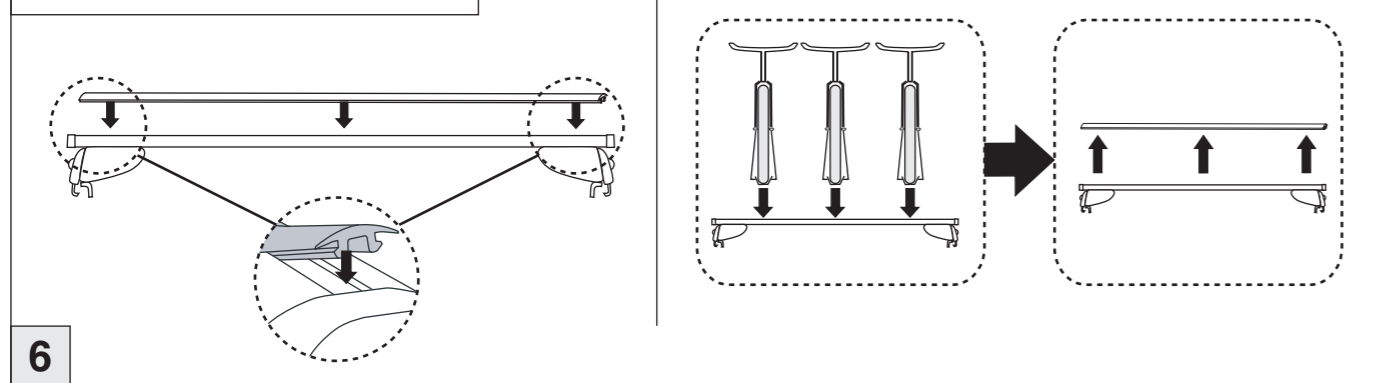
# Atera SIGNO

Ford Fiesta Active 05/2018 –  
(mit Reling / with rail / avec barres de toit)

Ford Mondeo Turnier 05/2018 –  
(mit Reling / with rail / avec barres de toit)



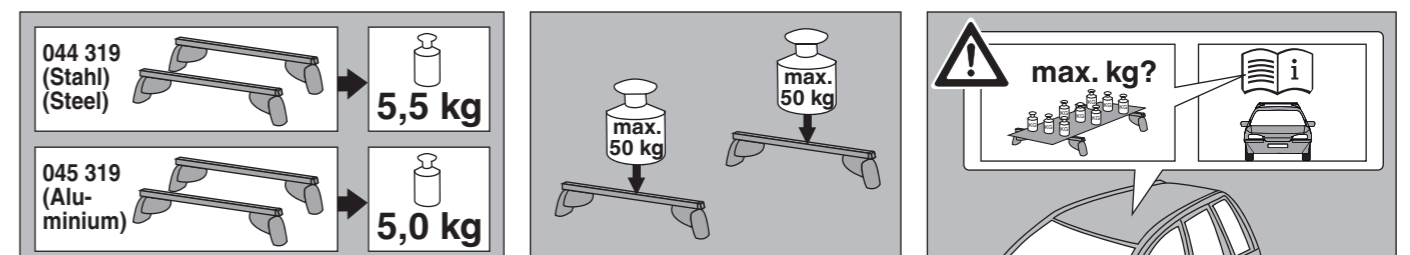
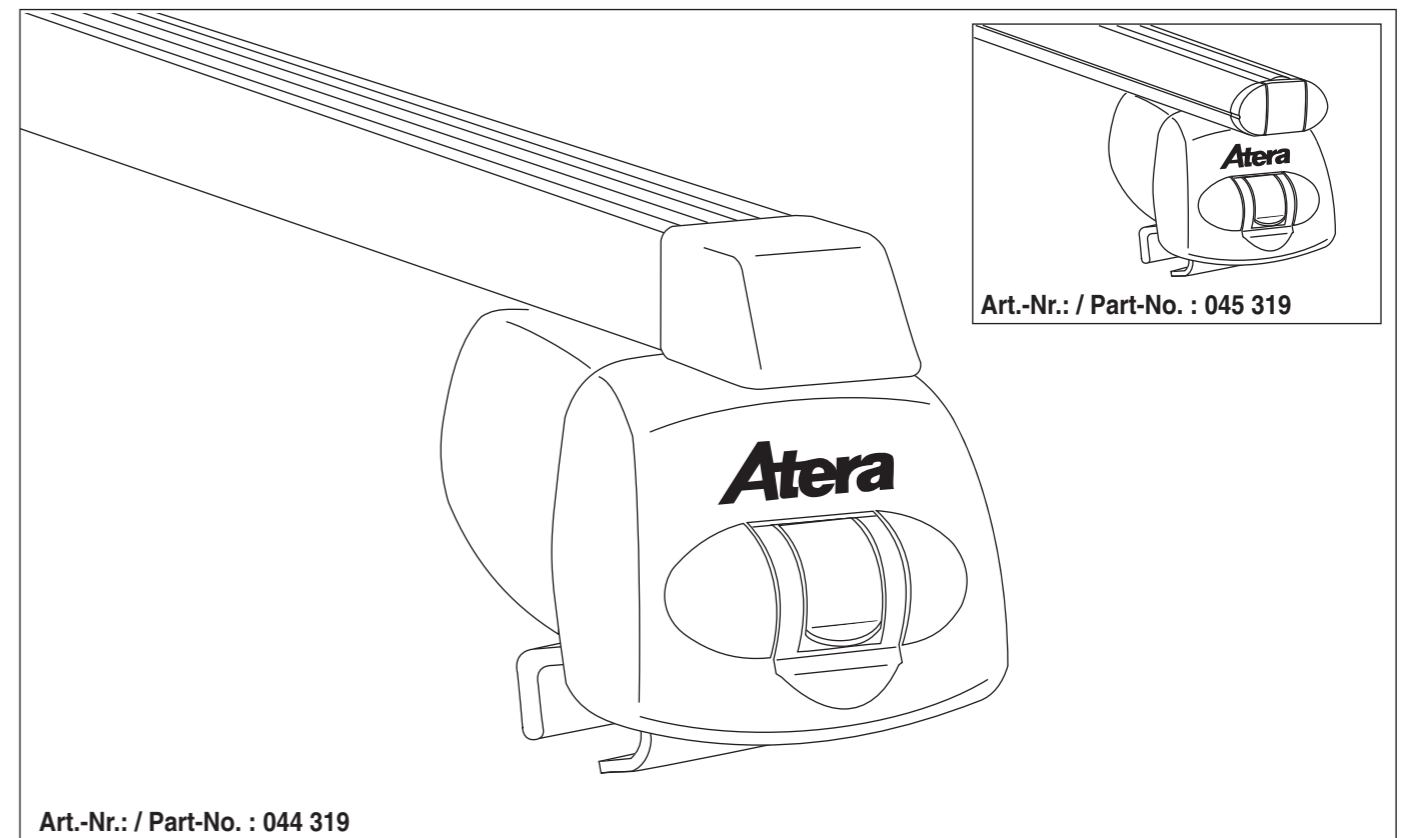
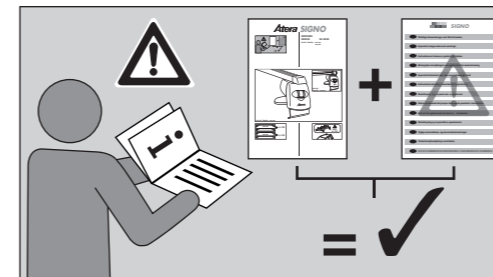
nur bei / only for Part-No.: 045 319



# Atera SIGNO

Ford  
Mondeo Turnier 01/2015 –  
(mit Reling / with rail / avec barres de toit)  
Fiesta Active 05/2018 –  
(mit Reling / with rail / avec barres de toit)

Art.-Nr. / Part-No. : 044 319  
Art.-Nr. / Part-No. : 045 319



**Atera**  
MADE IN GERMANY

Atera GmbH  
Im Herrach 1  
D-88299 Leutkirch  
Internet: www.atera.de

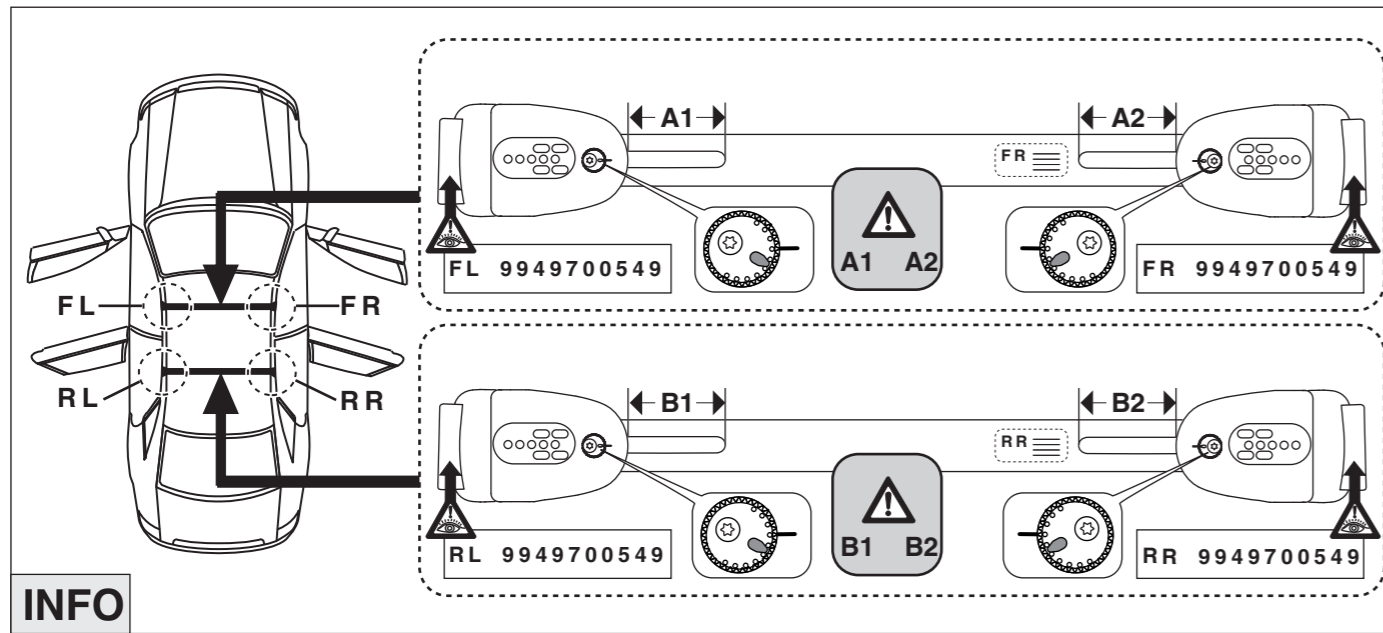


© ATERA GmbH  
Ref.-Nr.: 044 319\_096594431900\_992570050200  
Ref.-Nr.: 045 319\_096594531900\_992570050200  
Stand/State: 06/05/2018 – Rev 00 Ver 01

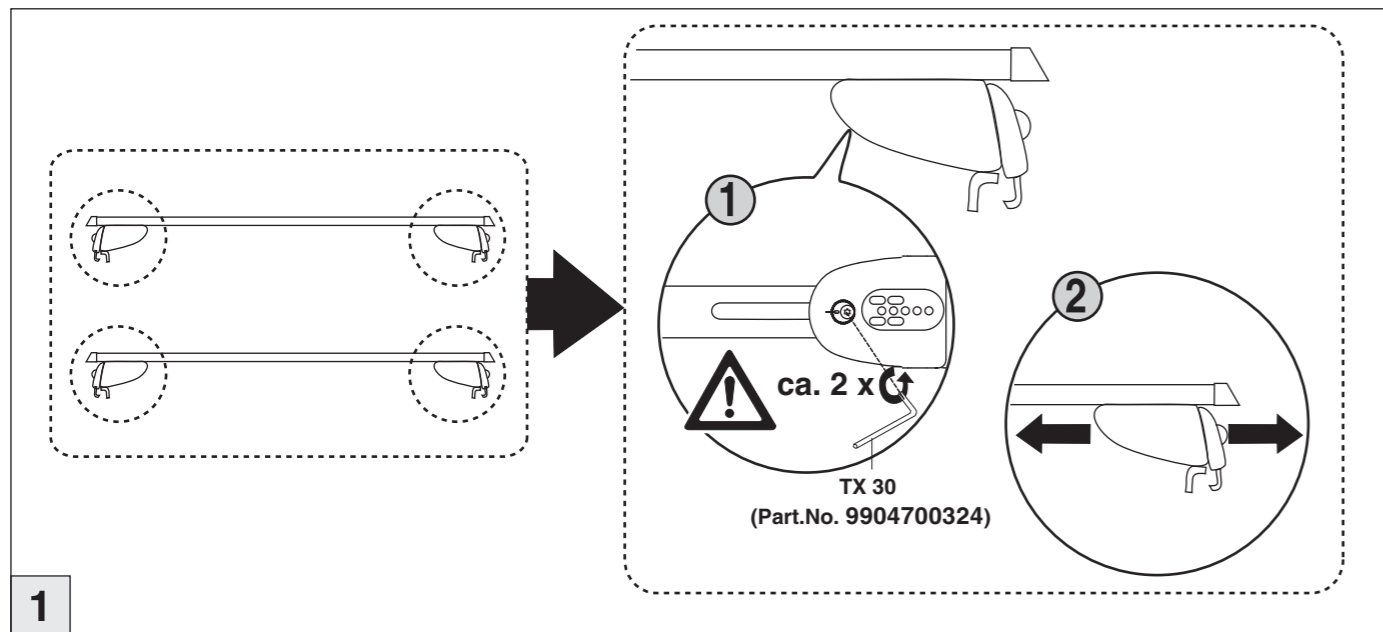
# Atera SIGNO

Ford Fiesta Active 05/2018 –  
(mit Reling / with rail / avec barres de toit)

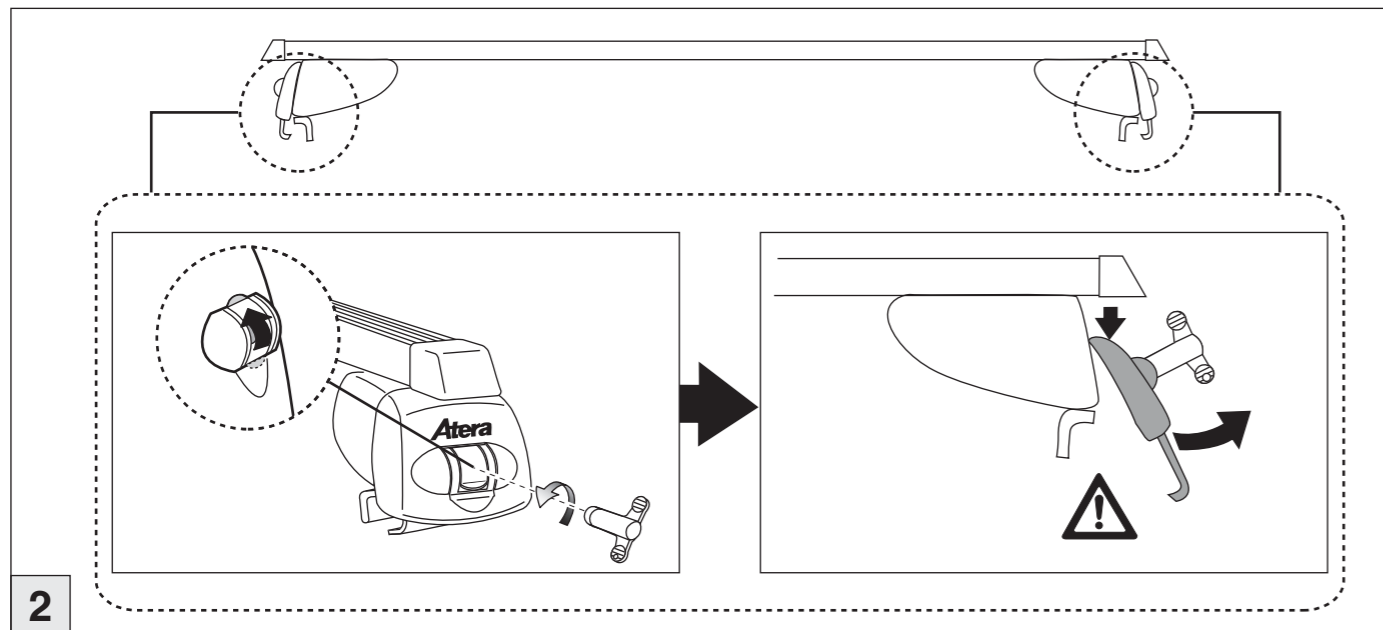
Ford Mondeo Turnier 05/2018 –  
(mit Reling / with rail / avec barres de toit)



INFO



1

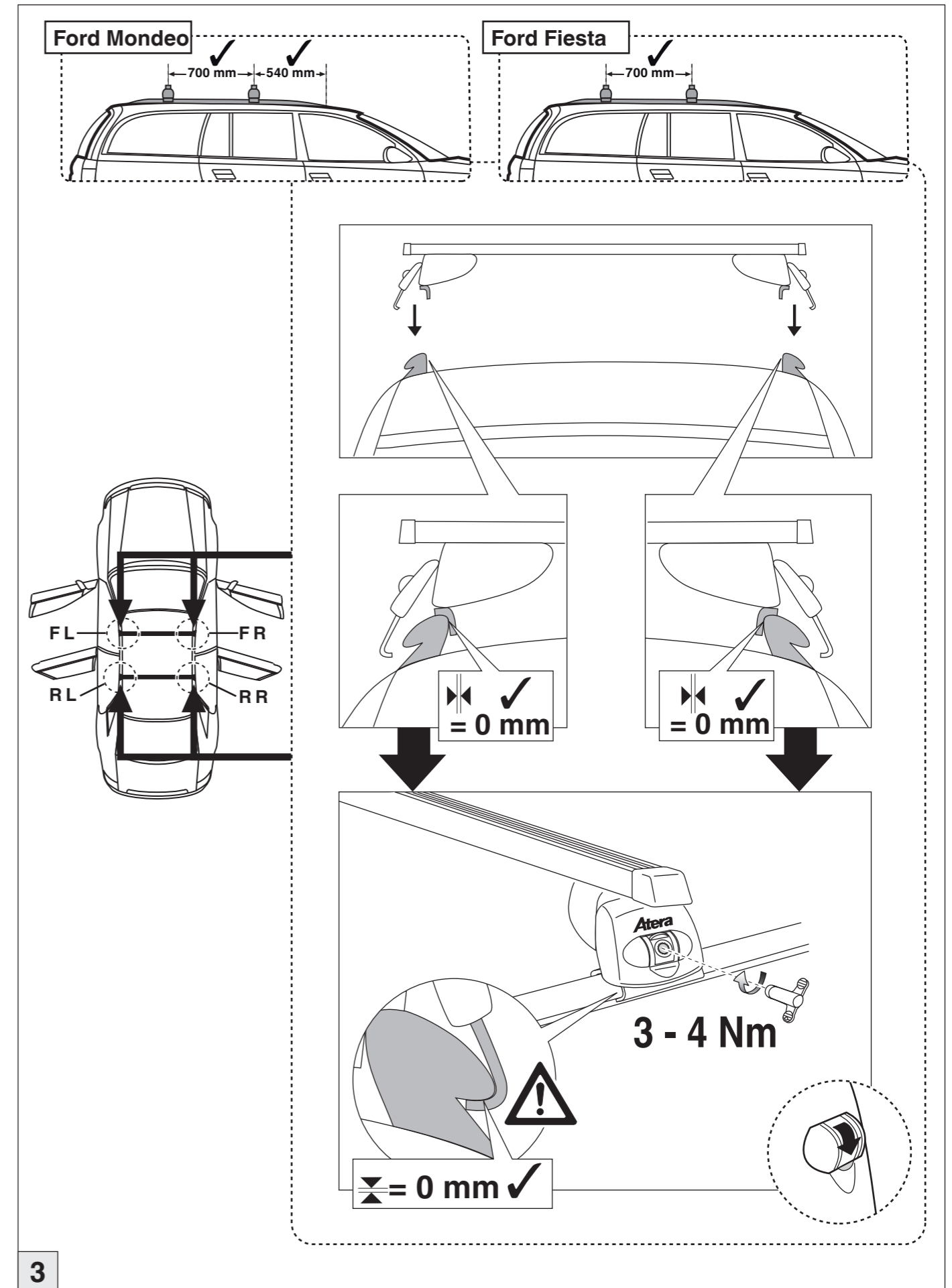


2

# Atera SIGNO

Ford Fiesta Active 05/2018 –  
(mit Reling / with rail / avec barres de toit)

Ford Mondeo Turnier 01/2015 –  
(mit Reling / with rail / avec barres de toit)



3